

保證書

感謝您選購本公司產品，請妥善保管保證書，以確保得到完善的售後服務。

- 自購買日起一年內，在正常使用狀況下，如發生故障，本公司提供維修服務；若係天災或外力破壞、改裝等人為損壞，恕不免費服務。
- 超過上項所訂期限，保固外之商品如需更換零件，本公司酌收維修零件成本費。如經檢測報價後不維修，則酌收檢測費。
- 產品送修則需自行負擔運費。
- 配件屬耗材，如充電線、刷頭、噴頭、刀片、濾心、清潔刷、收納袋等，不屬於保固範圍，如需更換須請另行購買。
- 電池屬耗材，保固6個月，若超過上述期限，需酌收維修及檢測費用。
- 燈管屬耗材，保固3個月，並建議每年定期更換，若超過上述期限，需酌收維修及檢測費用。
- 產品若停產超過3年或無維修零件，則不提供維修服務。
- 本保證書，請詳細填寫購買日期及加蓋購買店章，始可生效。
也可依據購買憑證（發票、收據等）正本或影本。
或產品主機之製造日期起算15個月。

姓名			
地址			
購買日期		電話	
經銷商			

(蓋章有效)

耐嘉股份有限公司 全台服務電話

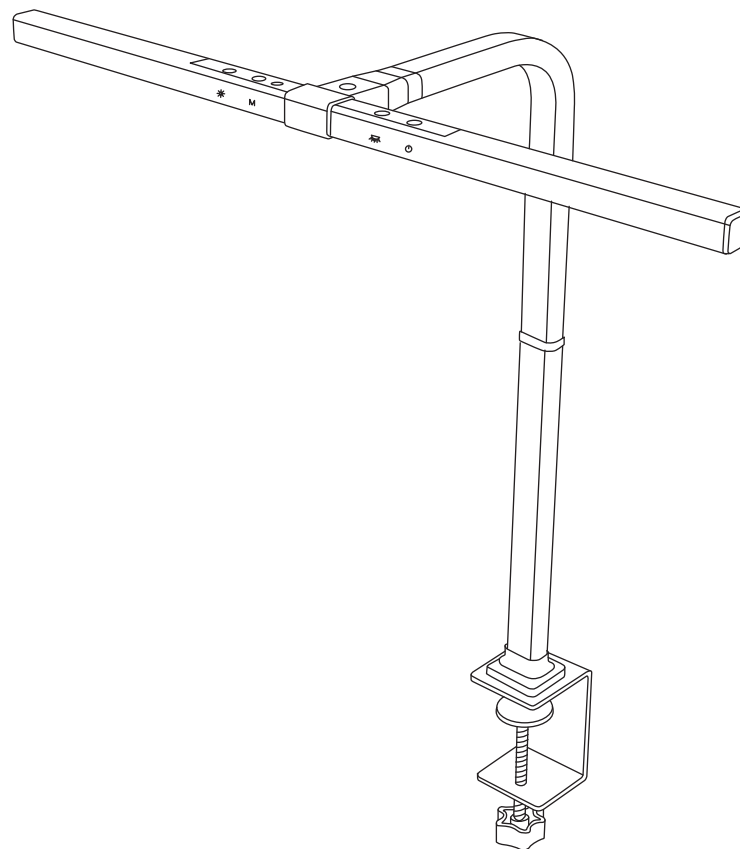
總公司/新竹市東區經國路一段187號
電話/03-5396966
台北課/新北市新莊區中正路653之2號2樓
電話/02-29040088
新竹課/新竹市東區經國路一段187號
電話/03-5152309
台中課/台中市東區東英十三街13號
電話/04-22119966
台南課/台南市永康區東橋二街119號
電話/06-2038170
高雄課/高雄市鼓山區文信路333號10樓B棟
電話/07-5547258

消費者服務專線：03-5396627

KINYO

PLED-7428

檯燈



使用說明書

為了讓您在產品使用上更順利，請詳讀使用說明書，以免發生使用不當狀況。

注意事項與警語

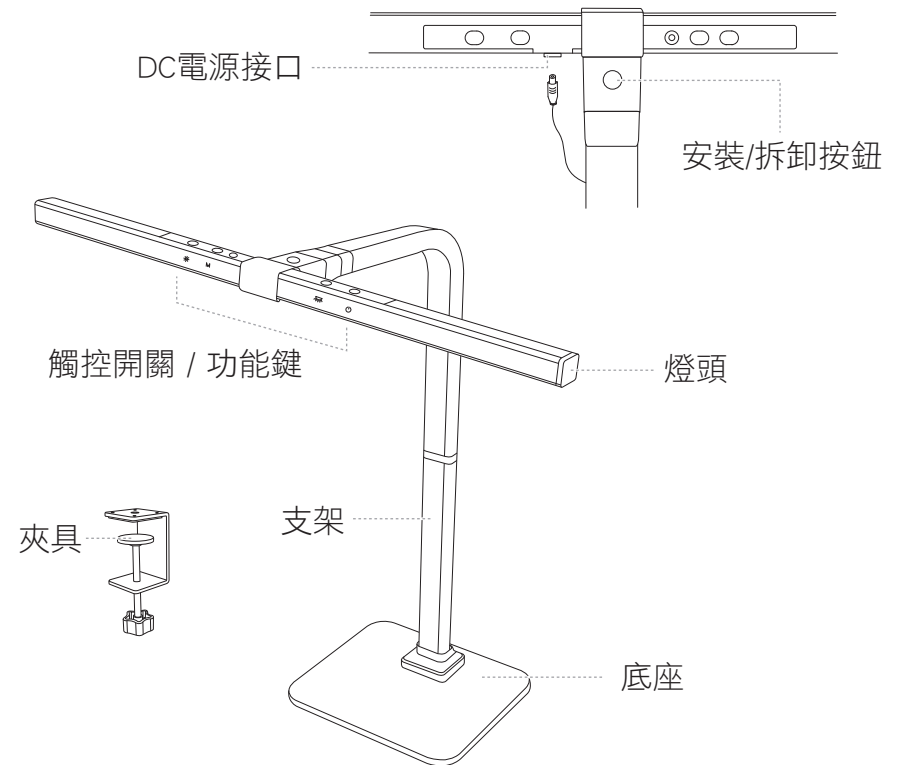
- 在使用本產品前先詳閱此說明書。
- 使用前請先確認電壓與本產品電壓一致。
- 本產品不防水請勿在潮濕、高溫的環境下使用，請勿浸水或淋雨。
- 請勿直視LED燈光源，以免造成傷害。
- 本電器不預期供生理、感知、心智能力、經驗或知識不足之使用者(包括孩童)使用，除非在對其負有安全責任的人員之監護或指導下安全使用。
- 孩童應受監護，以確保孩童不嬉玩電器。
- 此燈具不適合安裝在管狀表面。
- 本款檯燈的燈珠不可替換，當燈珠壽命終結時，應替換整座檯燈。
- 本產品如有任何損壞，請與本公司客服聯絡，由專業技術人員進行檢修，請勿自行拆解本機，以避免發生危險。
- 本產品僅限家庭室內使用。

設備名稱：檯燈 Equipment name	型號（型式）：PLED-7428 Type designation (Type)					
單元	限用物質及其化學符號 Restricted substances and its chemical symbols					
	鉛 Lead (Pb)	汞 Mercury (Hg)	鎘 Cadmium (Cd)	六價鉻 Hexavalent chromium (Cr ⁶⁺)	多溴聯苯 Polybrominated biphenyls (PBB)	多溴二苯醚 Polybrominated diphenyl ethers (PBDE)
電源供應器	○	○	○	○	○	○
外殼	○	○	○	○	○	○
燈珠	○	○	○	○	○	○
機板	○	○	○	○	○	○
備考1. “超出0.1 wt %”及“超出0.01 wt %”係指限用物質之百分比含量超出百分比含量基準值。 Note 1: “Exceeding 0.1 wt %” and “exceeding 0.01 wt %” indicate that the percentage content of the restricted substance exceeds the reference percentage value of presence condition. 備考2. “○”係指該項限用物質之百分比含量未超出百分比含量基準值。 Note 2: “○” indicates that the percentage content of the restricted substance does not exceed the percentage of reference value of presence. 備考3. “-”係指該項限用物質為排除項目。 Note 3: The “-” indicates that the restricted substance corresponds to the exemption.						

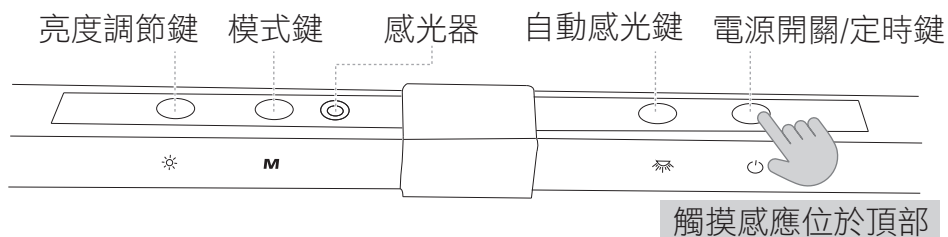
產品規格

額定電壓/頻率：AC110V/60Hz
 總額定消耗電功率：10W
 額定電流：0.3A
 功率因數：PF>0.4
 操作溫度：ta 40°C
 LED燈光光源：(96PCS x 0.2W) LED

產品介紹



按鍵使用說明



電源開關/定時鍵

短按：短按一下開啟LED照明，再短按一下關閉照明。

長按：燈光閃爍一次之後，開啟2小時定時關機。

自動感光鍵

短按一下感光功能鍵開啟，下方的指示燈藍燈亮起；再短按一下關閉自動感光，指示燈熄滅。

- 功能開啟約6~7秒後，會依環境亮度自動調整適合的最佳亮度。
- 當周圍環境變亮時，燈光會逐漸變暗；當周圍環境變暗時，燈光會逐漸變亮。
- 自動感光功能開啟下，若短觸亮度調節鍵也會關閉自動感光功能，改成為手動調光。

模式鍵

開啟照明狀態下，短按模式鍵，進行四檔色溫切換(3000K、4000K、5000K、6000K)。

長按模式節鍵，也可無段式調整色溫，光源由當前色溫調節黃色、中性光、或白光，鬆開時光源停在鬆開時刻對應的色溫，色溫變化過一輪後不再變化，再次長按模式鍵，光源色溫重新調節，鬆開時燈光亮度停在鬆開時刻對應的色溫。

亮度調節鍵

開啟照明狀態下，短按此鍵，可切換預設五段亮度調整，亮度範圍(10%-25%-50%-70%-100%)，由弱光至強光。

長按此鍵，也可無段式調整亮度：長按亮度調節鍵，燈光亮度將逐漸降低，鬆開時，燈光亮度停在鬆開時刻對應的亮度，燈光亮度達到最小亮度後不再變化；再次長按亮度調節鍵，燈光亮度將逐漸增加，鬆開時，燈光亮度停在鬆開時刻對應的亮度，燈光亮度達到最大亮度後不再變化。

記憶功能：

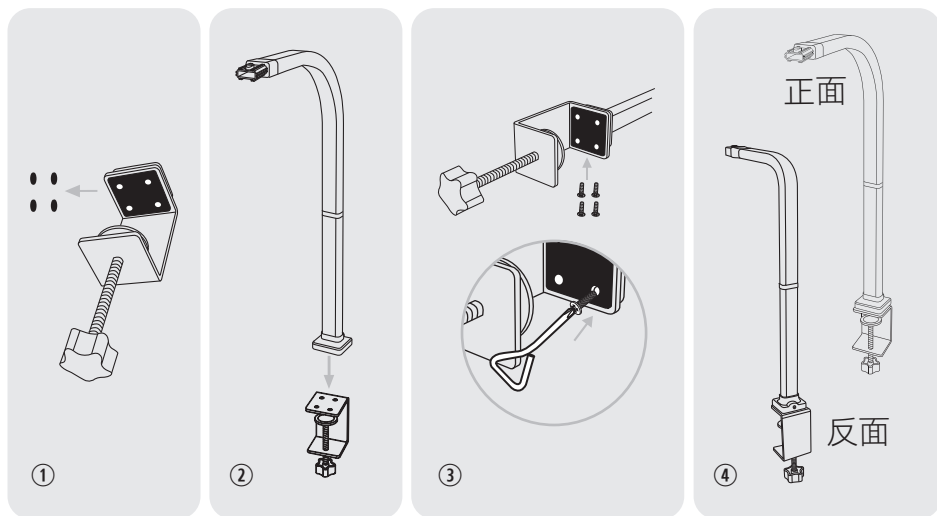
- 關閉電源重新開啟時，可記憶前一次設置的色溫及亮度。
- 若未關閉電源直接拔接電源線，重新接通電源後，燈將自動開啟，無需手動開關。

安裝使用說明

請依需求選擇使用夾具或更換底座，再安裝上燈頭並連接電源線後開啟照明使用。

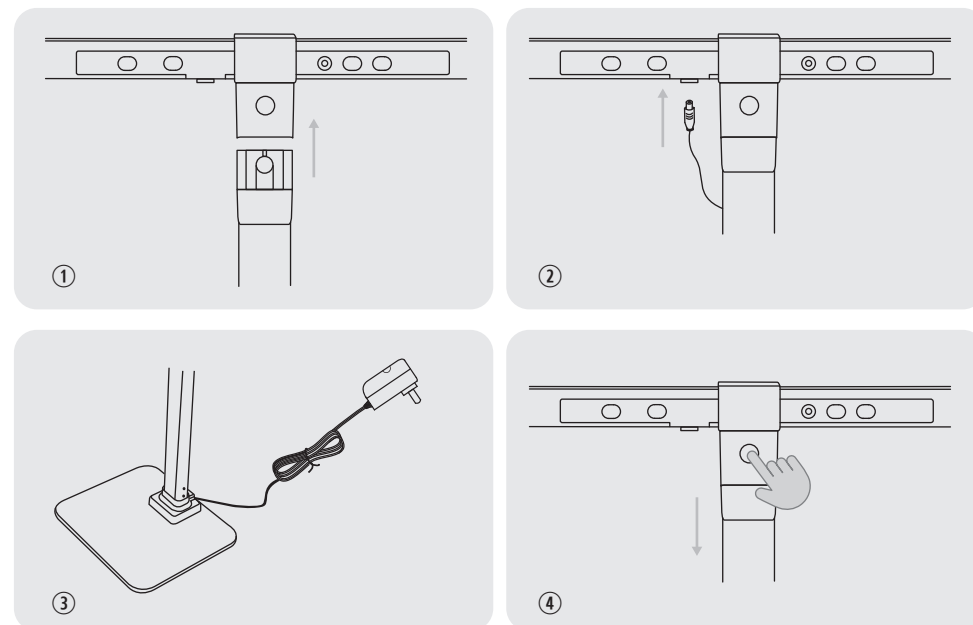
安裝夾具

- 1.將夾具內部的4個橡膠圓墊取下，露出螺絲孔。
- 2.將夾具與支架依照正確方向對準螺絲孔。
(夾具開口與支架彎曲方向相同)
- 3.使用內附的工具從底部的螺絲孔鎖上4顆螺絲。
(建議依照對角線的順序固定螺絲)
- 4.完成圖



安裝燈頭及電源供應

1. 安裝燈頭：將燈頭的孔洞對準支架上方的安裝按鈕，推入卡固定。
2. 連接燈頭電源接口：將支架上的電源線插在燈頭上的DC孔。
3. 將電源供應器的DC端連接至支架底部的DC孔，另外一端連接至家用AC110V插座上。
4. 按下安裝/拆卸按鈕可以拆卸燈頭。



安裝底座

1. 將底座與支架依照正確方向對準螺絲孔。
(有腳墊的朝下，底座面積較大區塊與支架彎曲方向相同)
2. 使用內附的工具從底部的螺絲孔鎖上4顆螺絲。
(建議依照對角線的順序固定螺絲)
3. 完成圖

