

其他口味使用方式

【甜口味】

1. 若想增加甜味，再倒入玉米粒後，需在玉米粒上平均淋上食用油，油的量大約為玉米粒高度的1/3，最後再撒上砂糖。
2. 因糖本身特性，而無法長時間直接加熱。必須要混合於足夠的食用油，砂糖才能夠融於其中，若食用油不夠或沒有添加食用油直接加糖，會造成玉米粒燒焦而冒黑煙。
3. 插上插頭，按下電源開關，攪拌桿開始轉動。
4. 待爆米花爆完後，關閉電源拔下插頭，翻轉將爆米花落入透明蓋後即可享用。

【奶油口味】

1. 倒入玉米粒後，蓋上透明蓋，在透明蓋頂端蒸氣孔凹槽處，放上切塊的無鹽或有鹽奶油。
2. 插上插頭，按下電源開關，攪拌桿開始轉動。
3. 奶油會因為高溫熱氣而融化，向下滴入爆米花中。
4. 待爆米花爆完後，若還有殘留的奶油，請先移除，並拿濕布稍微擦拭，再將透明蓋做翻轉。

【巧克力口味】

1. 倒入玉米粒後，蓋上透明蓋。
2. 插上插頭，按下電源開關，攪拌桿開始轉動。
3. 待爆米花爆完後，關閉電源拔下插頭，翻轉將爆米花落入透明蓋後，可灑上適量巧克力粉(需自備)，並搖晃混合均勻即可享用。

清潔方式

1. 每次使用完畢，請關機，拔下插頭等待主機完全冷卻
2. 使用內附之清潔刷將盤面之碎屑清除。
3. 加熱盤中間的黑色固定鈕逆時針旋轉，可將其轉下。轉下後可取出攪拌桿。
4. 攪拌桿、固定鈕、透明蓋可用清水沖洗，若有焦垢沾附，可拿清潔刷、海綿混合中性清潔劑做清潔。請勿使用鋼刷或是粗硬的材質清洗透明蓋以免刮傷。
5. 主機加熱盤請勿用水或液體沖洗，請以濕布做擦拭清潔。
6. 本產品請勿使用洗碗機清洗任何零件。
7. 清潔完畢，攪拌桿裝回，固定鈕依順時針方式轉回，當固定鈕可以同時帶動攪拌桿時，表示已組裝完成。

保證書

感謝您選購本公司產品，請妥善保管保證書，以確保得到優惠的售後服務。

- 自購買日起一年內，在正常使用狀況下，如發生故障，本公司提供免費服務。
- 超過上項所訂期限，如需換零件，本公司酌收維修零件成本費。
- 如係天災或外力破壞、改裝等人為損壞，恕不免費服務。
- 本保證書，請詳細填寫購買日期，未加蓋購買店章者，概不生效。

姓名			
地址			
購買日期	電話		
經銷商			
(蓋章有效)			

耐嘉股份有限公司 全台服務電話

消費者服務專線：03-5396627

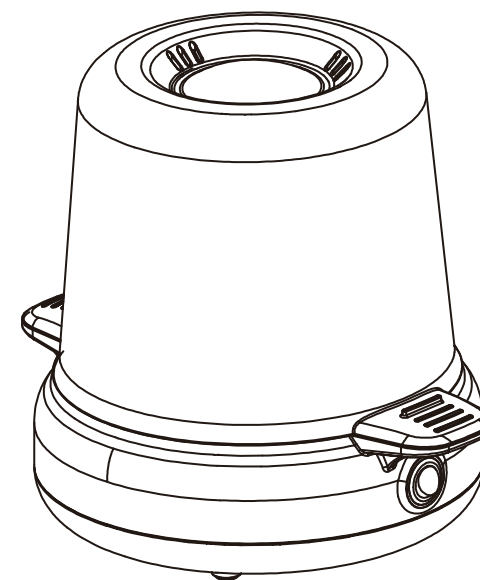
總公司/新竹市東區經國路一段187號
台北課/新北市新莊區中正路653之2號2樓
新竹課/新竹市東區經國路一段187號
台中課/台中市東區東英十三街13號
台南課/台南市永康區東橋二街119號
高雄課/高雄市鼓山區文信路333號10樓B棟

電話/03-5396966
電話/02-29040088
電話/03-5152309
電話/04-22119966
電話/06-2038170
電話/07-5547258

KINYO

PCM-0413

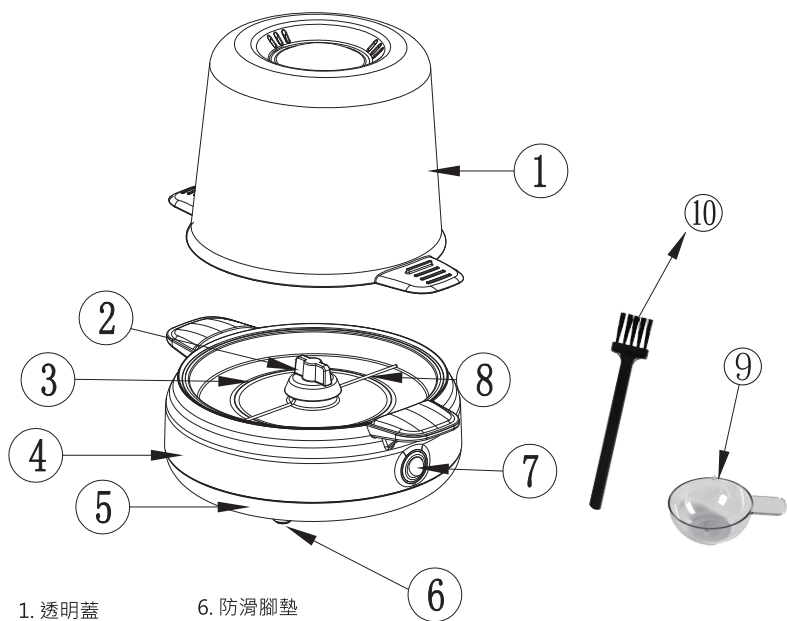
自動攪拌爆米花機



使用說明書

為了讓您在產品上更順利，請詳讀使用說明書，以免發生使用不當狀況。

產品結構



1. 透明蓋
2. 固定鈕
3. 不沾盤
4. 主機
5. 底座
6. 防滑腳墊
7. 開關按鈕
8. 攪拌桿
9. 量杯
10. 清潔刷

注意事項與警語

1. 於使用前仔細閱讀此說明書，以確保正確使用本產品。閱讀後請連同保固卡一起妥善保管，以便日後參考。
2. 使用時高溫加熱，透明蓋會因蒸氣變燙，蒸汽口會排蒸氣，請勿用手觸摸以免燙傷；且勿用布蓋住蒸汽口，以免影響爆米花口感。
3. 請勿在不平穩的桌面上、瓦斯爐或其它高溫器物旁使用，以免產品變形而引起故障。
4. 請盡量使用木質或塑料材質的器具，請勿使用堅硬、金屬材質，以免損壞加熱盤。
5. 請將此產品置於兒童無法觸及的地方，避免發生燙傷、觸電之危險。
6. 使用前，請檢查電源插頭和電源線是否有損壞的現象，以防觸電或著火的危險。
7. 請勿將產品放在易燃物品旁及潮濕的環境中使用。
8. 不使用時，請拔下電源線插頭。
9. 孩童應受監護，以確保孩童不嬉玩電器。
10. 本電器不預期供生理、感知、心智能力、經驗或知識不足之使用者（包含孩童）使用，除非在對其負有安全責任的人員之監護或指導下安全使用。
11. 使用後加熱元件之表面可能存在餘溫，請勿碰觸避免燙傷。
12. 本產品使用前，請將配件以中性清潔劑清洗乾淨再使用。加熱盤請以濕布清潔即可。
13. 請勿在沒有玉米粒的狀況下啟動電源，避免造成乾燒或機器空轉。

使用方式

本產品適用蝴蝶形玉米粒，不適合烘烤堅果、豆類等產品。
由於玉米粒品牌、品種不同，爆出的量會有所差異。
一次最多使用100公克玉米粒(約2個玉米粒量杯)。
請使用新鮮的玉米粒，玉米粒若存放太久、變質、受潮皆有可能導致燒焦或難爆開的情況。

1. 將產品於包裝盒取出後，透明蓋及量杯用清水沖洗，主機用濕布擦拭即可清潔。
2. 插電前，請確認開關切換在「關」的位置。
3. 玉米粒不須清洗，將乾燥的玉米粒倒滿在量杯中，再平均分布在加熱盤上。
4. 若想吃無油、無糖版本，不須添加其他配料，直接蓋上透明蓋。
5. 插上插頭，按下電源開關，攪拌桿開始轉動。
6. 使用過程請勿移動產品，也勿打開/觸碰透明蓋，約等待4-5分鐘後即有爆米花開始出現。
7. 當爆米花越來越多後，可由以下判斷是否爆完，
(1)聆聽是否還有玉米粒因攪拌桿而滾動的聲音
(2)第一顆玉米粒開始爆之後，再等待約2-3分鐘即可
(3)若倒入的玉米粒是2杯量杯的量，爆完大約是透明蓋的8分滿。
8. 完成後，請關閉電源，拔下插頭。
9. 待主機稍微冷卻一點後，握住透明蓋及主機的兩側把手，翻倒過來，爆米花完全落入透明蓋，再單獨拿起主機，即可移動裝滿爆米花的透明蓋食用。

注意：因翻轉時，主機尚有餘溫，內部也有殘留之熱氣，請小心避免燙手，也請勿將臉湊近，以免熱氣燙傷。