

使用方式

- 1.上下擺頭角度可手動調整，請勿在運轉中調整上下擺頭。
- 2.連接電源線。按下任意數字按鈕1-3，即啟動風扇。
風量由小到大依序為1→2→3
- 3.開啟後可調整自動左右擺頭，當擺頭按鈕按下時為轉動，拉起時為固定方向。
- 4.按下按鈕0即關閉電源。

清潔維護

清潔前先關掉電源並將拔掉電源線。

- 1.使用十字起子(另購)將前風網罩的底部固定螺絲取下。
- 2.逆時針轉動鬆開前風網並取下，將產品固定直接用力抽出扇葉。
- 3.使用軟布擦拭本機外觀，扇葉及前風網可用清水清洗，其他部位請勿用水沖洗及浸泡。
- 4.請務必乾燥後，請將扇葉及前風網裝上後鎖上螺絲固定。
- 5.長時間不使用時，請用袋子包裝避免灰塵堆積。

簡易故障排除

問題	故障排除
無法啟動	請檢查電源插頭是否鬆動或掉落，請確實插好電源插頭
有異音	請檢查是否有異物掉入，請去除風扇內的異物 請檢查扇葉是否未安裝確實，請確實安裝及鎖緊 請檢查是否傾斜狀態下使用，請放置於平整的地面或桌面上使用

若問題仍無法解決，請諮詢購買的銷售店家或到指定的售後維修點進行維修。

設備名稱：電風扇 Equipment name		型號（型式）：NAF-1355 Type designation (Type)					
單元	限制物質及其化學符號 Restricted substances and its chemical symbols						
	鉛 Lead (Pb)	汞 Mercury (Hg)	鎘 Cadmium (Cd)	六價鉻 Hexavalent chromium (Cr ⁶⁺)	多溴聯苯 Polybrominated biphenyls (PBB)	多溴二苯醚 Polybrominated diphenyl ethers (PBDE)	
電源線材組	○	○	○	○	○	○	
內部配線	○	○	○	○	○	○	
印刷電路板	○	○	○	○	○	○	
風扇馬達	○	○	○	○	○	○	
外殼塑料	○	○	○	○	○	○	

備考1: "超出0.1 wt %" 及 "超出0.01 wt %" 係指限制物質之百分比含量超出百分比含量基準值。
Note 1: "Exceeding 0.1 wt %" and "exceeding 0.01 wt %" indicate that the percentage content of the restricted substance exceeds the reference percentage value of presence condition.
備考2: "○" 係指該項限制物質之百分比含量未超出百分比含量基準值。
Note 2: "○" indicates that the percentage content of the restricted substance does not exceed the percentage of reference value of presence.
備考3: "—" 係指該項限制物質為排除項目。
Note 3: The "—" indicates that the restricted substance corresponds to the exemption.

保證書

感謝您選購本公司產品，請妥善保管保證書，以確保得到完善的售後服務。

- 自購買日起一年內，在正常使用狀況下，如發生故障，本公司提供維修服務；若係天災或外力破壞、改裝等人為損壞，恕不免費服務。
- 超過上項所訂期限，保固外之商品如需更換零件，本公司酌收維修零件成本費。如經檢測報價後不維修，則酌收檢測費。
- 產品送修需自行負擔運費。
- 配件屬耗材，如充電線、刷頭、噴頭、刀片、濾心、清潔刷、收納袋等，不屬於保固範圍，如需更換須請另行購買。
- 電池屬耗材，保固6個月；若超過上述期限，需酌收維修及檢測費用。
- 燈管屬耗材，保固3個月，並建議每年定期更換，若超過上述期限，需酌收維修及檢測費用。
- 產品若停產超過3年或無維修零件，則不提供維修服務。
- 本保證書，請詳細填寫購買日期及加蓋購買店章，始可生效。也可依據購買憑證（發票、收據等）正本或影本，或產品主機之製造日期起算15個月。

姓名			
地址			
購買日期	電話		
經銷商	(蓋章有效)		

耐嘉股份有限公司 全台服務電話

總公司/新竹市東區經國路一段187號 電話/03-5396966
台北課/新北市新莊區中正路653之2號2樓 電話/02-29040088
新竹課/新竹市東區經國路一段187號 電話/03-5152309
台中課/台中市東區東英十三街13號 電話/04-22119966
台南課/台南市永康區東橋二街119號 電話/06-2038170
高雄課/高雄市鼓山區文信路333號10樓B棟 電話/07-5547258

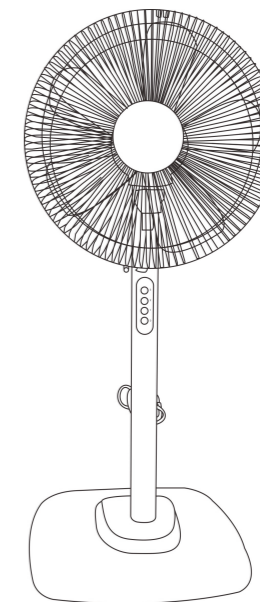
消費者服務專線 03-5396627

KINYO

NAF-1355

電風扇

使用說明書



使用說明書

為了讓您在產品使用上更順利，請詳讀使用明書，以免發生使用不當狀況。

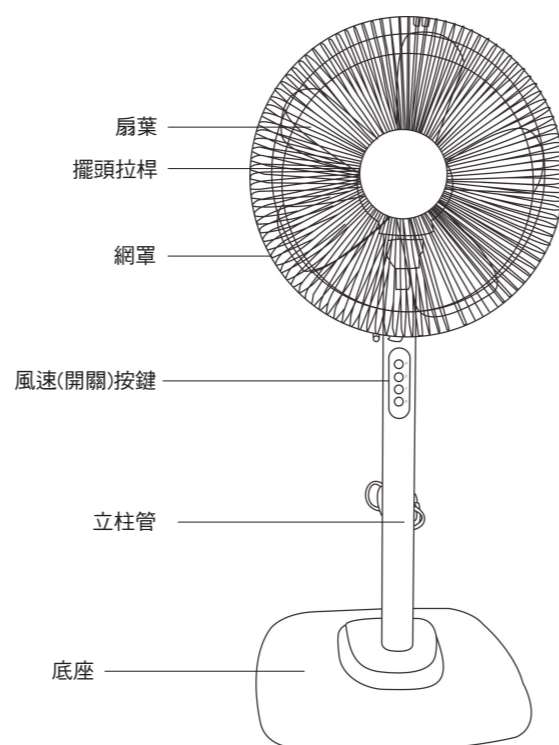
注意事項

1. 在使用本產品前先詳閱此說明書。
2. 插電前請先確認電壓與本產品電壓一致。
3. 若電源線損壞時，必須由製造商、其服務處或具有相關資格的人員加以更換以避免危險。
4. 本產品僅供家庭使用。請勿於戶外使用本產品或作商業或工業用途。
5. 於下列位置，請勿使用此風扇：濕度高、溫度超過40°C、充滿灰塵的地方。
6. 請勿在浴室等潮濕環境下使用，請勿把產品浸入水中及其他液體，以避免引起短路或觸電。
7. 請勿在具有爆炸性或易燃性的物質附近使用本機。
8. 請勿將本機或任何零件放在明火、微波爐或其他會發熱的家電附近。
9. 請勿將本機吊掛或安裝在牆身或天花板上。
10. 需要擦拭、清潔本產品時，請拔除電源，並待本機冷卻後，再使用乾淨軟布和中性洗滌劑，切勿使用汽油、酒精、香蕉水等溶劑，同時須確保任何液體不得進入本機內部。
11. 運轉中禁止手指及其他物品插入網罩中，以免受傷。
12. 使用時請勿插電線，以免電源線聚熱發生火災。
13. 不使用時應先關閉電源開關，並拔掉電源線，請勿用濕手拔插電線。
14. 本產品不預期供生理、感知、心智能力、經驗或知識不足之使用者（包括孩童）使用，除非在對其負有安全責任的人員之監護或指導下安全使用。
15. 孩童應受監護，以確保孩童不嬉玩電器。
16. 產品禁止改裝，非專業人員請勿擅自打開機體及維修。

產品規格

額定電壓：110V 總額定消耗電功率：45W
額定頻率：60Hz

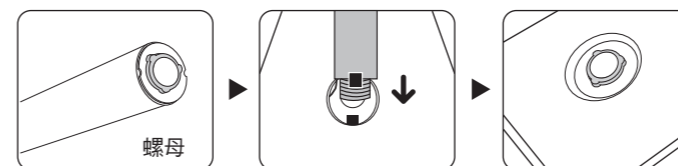
產品結構



產品安裝方式

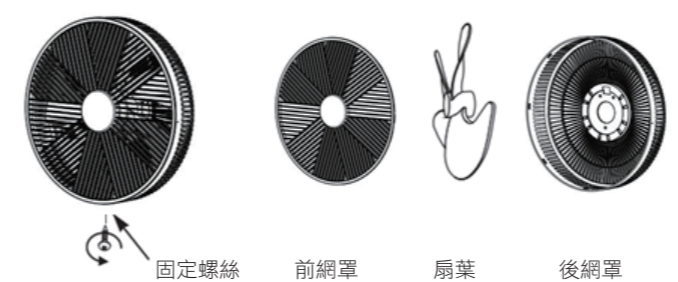
收到產品後，請檢查配件是否齊全，產品是否完整。

【底座安裝】



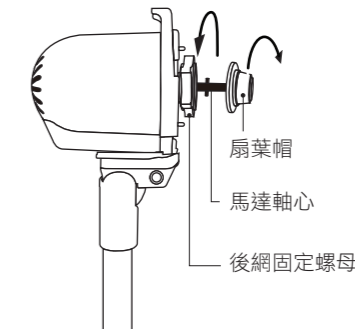
- 1.首先拿出立柱管，將安裝在立柱管底部的螺母轉開並拆下。
- 2.接著把立柱管插入底座。
- 3.最後將拆下的螺母，轉入已插進底座的立柱管上，則安裝完成。

【網罩拆除】

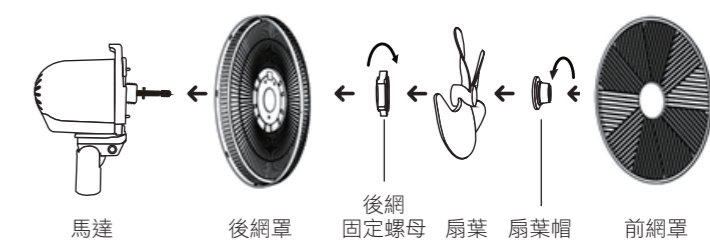


1. 將前網罩下方的固定螺絲拆下，並將前網罩往外扳開後，即可取下前網罩。(拆下的螺絲請妥善保管，組裝時需重新安裝上)
2. 扇葉、後網罩可依序取出。

【網罩組裝】



- 1.左手固定住馬達軸心，右手順時針轉下扇葉帽。(扇葉帽最後須再裝上，請保留勿丟棄)
- 2.後網固定螺母以逆時針將其轉下。



- 將風扇組件裝入馬達上，順序為：後網罩→後網固定螺母(順時針方向轉入)→扇葉→扇葉帽(逆時針轉入)→前網罩。
- 3.最後將固定螺絲鎖入前網罩底部，即完成組裝。