

保證書

感謝您選購本公司產品，請妥善保管保證書，以確保得到完善的售後服務。

- 自購買日起一年內，在正常使用狀況下，如發生故障，本公司提供維修服務；若係天災或外力破壞、改裝等人為損壞，恕不免費服務。
- 超過上項所訂期限，保固外之商品如需更換零件，本公司酌收維修零件成本費。如經檢測報價後不維修，則酌收檢測費。
- 產品送修則需自行負擔運費。
- 配件屬耗材，如充電線、刷頭、噴頭、刀片、濾心、清潔刷、收納袋等，不屬於保固範圍，如需更換須請另行購買。
- 電池屬耗材，保固6個月，若超過上述期限，需酌收維修及檢測費用。
- 燈管屬耗材，保固3個月，並建議每年定期更換，若超過上述期限，需酌收維修及檢測費用。
- 產品若停產超過3年或無維修零件，則不提供維修服務。
- 本保證書，請詳細填寫購買日期及加蓋購買店章，始可生效。
也可依據購買憑證（發票、收據等）正本或影本。
或產品主機之製造日期起算15個月。

姓名			
地址			
購買日期		電話	
經銷商			

(蓋章有效)

耐嘉股份有限公司 全台服務電話

總公司/新竹市東區經國路一段187號
電話/03-5396966
台北課/新北市新莊區中正路653之2號2樓
電話/02-29040088
新竹課/新竹市東區經國路一段187號
電話/03-5152309
台中課/台中市東區東英十三街13號
電話/04-22119966
台南課/台南市永康區東橋二街119號
電話/06-2038170
高雄課/高雄市鼓山區文信路333號10樓B棟
電話/07-5547258

消費者服務專線：03-5396627

KINYO

MHW-9655

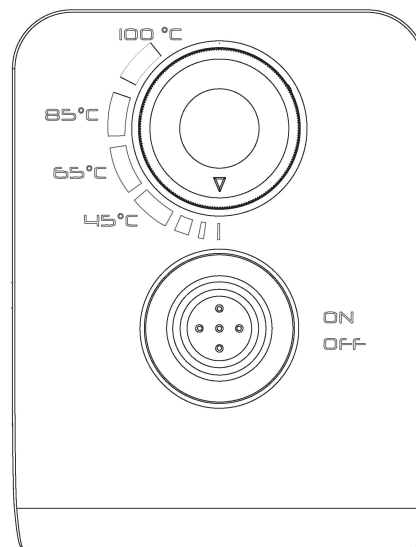
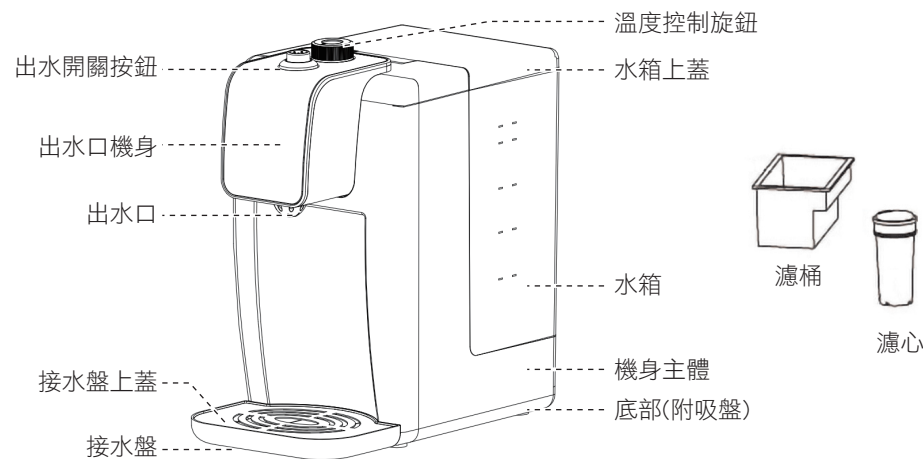
飲水機



使用說明書

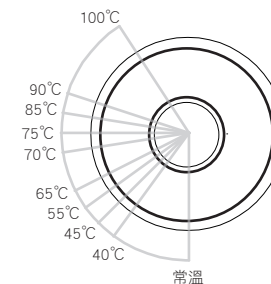
為了讓您在產品使用上更順利，請詳讀使用說明書，以免發生使用不當狀況。

- 本產品只適用於礦泉水，純淨水、蒸餾水，請勿使用奶茶，果汁、汽水，牛奶等飲品，以免損壞機器。
- 請勿將熱水裝入水箱使用，否則會造成產品大量噴汽產生危險。
- 使用前，請檢查插頭和電源線必須完好無損，以免產生觸電危險，禁止拆卸電源線、產品機器。
- 請確保欲使用的電壓與本產品標示的一致；若使用延長線請單獨使用，勿與其他大功率電器共用插座。
- 請勿將本產品及電源線靠近熱源或放置在爐台上使用。
- 在使用過程中，請勿用手觸摸產品出水口，以免被熱水燙傷。
- 請勿將產品、電源線、插座浸泡到水中或其他溶液中，以避免觸電。
- 使用完畢後，請關閉電源，並拔出電源插頭；無水時嚴禁開機，以防損壞主機。
- 嚴禁在浴室或其他潮濕的環境中使用本產品。
- 產品清潔、不使用時請確保電源關閉，將電源插頭拔出插座。
- 若發現電源線或插頭有破損，為避免危險，請勿使用並儘快聯繫本公司進行售後維修。
- 禁止放在幼童能觸及的地方使用，否則引起產品傾倒、燙傷、觸電等危險。
- 本產品不預期供生理/感知/心智能力/經驗或知識不足之使用者(包括孩童)使用，除非在對其負有安全責任的人員之監護或指導下安全使用。
- 本器具僅供家庭使用，請勿用於商業用途；本產品不防水，只適用於乾燥地點。請勿浸水、淋雨，在戶外或潮濕的表面使用，以免造成產品損壞。
- 本產品不可放置於光源正下方，請遠離鎢絲燈以及其它類似太陽光線的光源至少一公尺以上。
- 本產品若長期不使用，請拔下電源插頭，取下水箱，倒出剩餘的水，擦乾水箱、機身並蓋上防塵蓋。
- 本產品不允許被用作玩具，請確保產品及電源線、配件、包裝盒、膠袋遠離嬰兒以及兒童。兒童應受到監督，以確保他們不將產品作為玩具玩耍。以免發生危險。
- 請勿自行拆機維修或更換零件，以免造成危險
- **為防止兒童誤按造成燙傷，使用完畢請隨手將溫度轉回最底部(0—常溫水模式)，或是拔除插頭，以免造成危險。**



溫度檔位說明：

- 溫控旋鈕共有十六個檔位
共有十段溫度可以選擇
- 常溫-----第0檔位
 - 40度-----第4檔位
 - 45度-----第5檔位
 - 55度-----第6檔位
 - 65度-----第7檔位
 - 70度-----第9檔位
 - 75度-----第10檔位
 - 85度-----第11檔位
 - 90度-----第12檔位
 - 100度-----第16檔位



※提醒：(1)在室溫30度環境下，水溫25度，調到對應卡位，約10秒達到溫度範圍。(2)當出水溫度由低至高時，出水時間受機體內部升溫會略有3-7秒的差異。(3)水流過發熱管後到水杯中，接觸環境空氣會有自然降溫到過程，存在±5°C誤差。

- ON：按一次出水
- OFF：再按一次停止出水
- 亮綠燈：出水中
- 亮紅燈：加熱中或缺水提醒

產品規格

額定電壓：110V/60Hz

總額定消耗電功率：1600W

適用環境溫度：16°C-32°C

適用水溫：5°C-38°C

適用環境濕度：<90%

產品尺寸：W164xH281xD258mm±5%

產品使用方式

安裝濾心

※第一次使用之前，請先清理水箱及濾桶，清理之前請務必記得拔除電源線。

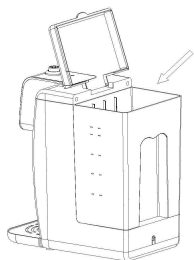
※濾芯使用方法：拆封後請先以清水浸泡10分鐘，再用清水過濾直至沒有黑色活性炭顆粒再開始使用。

水箱裝水

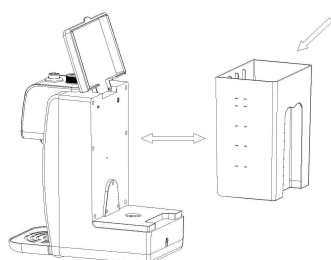
※初次使用請取出水箱進行清潔，清潔完畢後，打開水箱蓋添加過濾水，請添加高於MIN水位線，低於MAX水位線之水量，再蓋上水箱蓋，裝回主機，並於出水口下方裝上所附之接水盤。

※打開上蓋，於水箱內加入適量淨水，不可超過最大容量上限（2.2L），可透過下列兩種方式加水。

※建議使用純淨水或過濾水。



第一種：取水後直接倒入水箱



第二種：將水箱拿出，裝完水後再裝到機身上

出水

將水杯對準出水口，選取需要的水溫，按下ON出水開關，等待大約5-8秒，出水口會連續出水，達到想要的出水量後，再按下OFF關閉，機器便會停止出水，若想再出水，再按下按鈕並重複上述動作即可。

※機台清潔過後，請打開底部排水塞以清理剩餘的水，排水完畢後請務必鎖緊排水塞。

※出水口為可拆卸式，順時針旋轉可取下清潔，清潔完成後請再逆時針裝回。

接水盤處理

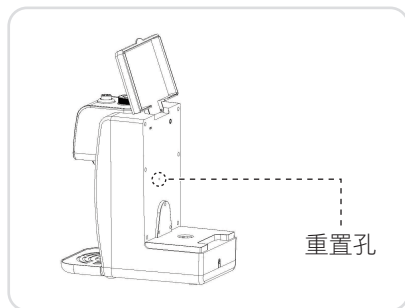
當接水盤內的水滿時，一手取出接水盤，一手輕輕將上蓋移除，倒空內部積水，並將接水盤裝回原處。

清潔與維護

- 每次使用完畢後，拔出電源線插頭，將水箱內的水倒乾淨，並用乾抹布擦拭本機，保持機身乾燥。
- 本產品全機不可用水或其他液體清洗，以免造成內部電源短路。
- 將本產品放入通風，乾燥的且兒童觸摸不到的環境中。
- 建議每月至少清洗一次內部的水箱、出水口和進水口可能存在的水垢。
- 清洗方法：在水箱中添加一些檸檬酸或白醋，並加入純淨水到最高水位線，在出水口放一水桶，接上電源後，選擇「85°C」水溫，按下ON後出水，待水箱內水用盡，再重複上述動作2次，內部水垢即能完整去除。最後請添加適量純淨水，並選擇「100°C」水溫，再按下ON鍵，直到水箱水用罄，之後便能加入淨水正常取水、飲用。
- 請勿使用揮發油、酒精、稀釋劑等液體清潔，否則可能損壞產品。
- 移動機台時請小心輕放，需移動時，請雙手拿穩機身主體，請勿抓著水箱凹槽移動，容易造成水箱脫落與機器掉落；避免放置在桌面或櫃體角落，以免意外掉落造成機器異常或功能損壞。

故障現象	原因分析	排除方法
機器不工作	電源未接通	將本機電源插頭正確插入電源插座
	電源線是否損壞	通知本公司進行售後維修
沒有水流出或流得慢	水垢太多 雜質堵塞出水口	檢查進水口是否有異物、清潔水垢
機器不加熱	機器裡面發熱系統不工作	通知本公司進行售後維修
機器出現噴蒸汽	因電壓及相關溫度變化影響	不須停機，稍等幾秒即可恢復正常
機器正常無水流出	運作過程缺水	請加水，再重新操作
	溫度感測零件故障	請聯繫本公司進行維修
	內部線路故障	

本產品具有手動重置功能，若遇到下列異常問題：**飲水機面板燈沒亮／飲水機停止工作／飲水機水未加熱**，請先拔下電源插頭，手動操作重置功能，重置孔於主機後方，請使用本產品所附之重置鑰匙來插入重置孔，再插上電源；若產品仍然無法正常使用，請聯絡本公司進行維修。



設備名稱：瞬熱飲水機 Equipment name		型號（型式）：MHW-9655 Type designation (Type)				
單元	限用物質及其化學符號 Restricted substances and its chemical symbols					
	鉛 Lead (Pb)	汞 Mercury (Hg)	鎘 Cadmium (Cd)	六價鉻 Hexavalent chromium (Cr ⁶⁺)	多溴聯苯 Polybrominated biphenyls (PBB)	多溴二苯醚 Polybrominated diphenyl ethers (PBDE)
電源線材組	○	○	○	○	○	○
印刷電路板	○	○	○	○	○	○
抽水馬達	○	○	○	○	○	○
加熱元件	○	○	○	○	○	○
外殼塑料	○	○	○	○	○	○
備考1. “超出0.1 wt %”及“超出0.01 wt %”係指限用物質之百分比含量超出百分比含量基準值。 Note 1: “Exceeding 0.1 wt %” and “exceeding 0.01 wt %” indicate that the percentage content of the restricted substance exceeds the reference percentage value of presence condition. 備考2. “○”係指該項限用物質之百分比含量未超出百分比含量基準值。 Note 2: “○” indicates that the percentage content of the restricted substance does not exceed the percentage of reference value of presence. 備考3. “—”係指該項限用物質為排除項目。 Note 3: The “—” indicates that the restricted substance corresponds to the exemption.						