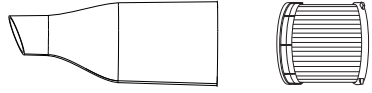


主機與集塵桶拆卸方式如下：

1. 一手握住主機，一手握住集塵桶，旋轉即可分離。
2. 將過濾組件(不鏽鋼濾網與HEPA濾心)從集塵桶抽出，並進行清潔。
3. 倒出集塵桶的垃圾，再依順序將濾網裝回。

不鏽鋼濾網與HEPA濾心可水洗，水洗後須於通風空間放置2-3天完全乾燥，才可使用，若未完全乾燥下使用，使用過程會產生異味。



單元	限用物質及其化學符號 Restricted substances and its chemical symbols					
	鉛 Lead (Pb)	汞 Mercury (Hg)	鎘 Cadmium (Cd)	六價鉻 Hexavalent chromium (Cr <sup>6+</sup> )	多溴聯苯 Polybrominated biphenyls (PBB)	多溴二苯醚 Polybrominated diphenyl ethers (PBDE)
內部配線	○	○	○	○	○	○
印刷電路板	○	○	○	○	○	○
吸塵馬達	○	○	○	○	○	○
外殼塑料	○	○	○	○	○	○

備考1: "超出0.1 wt %" 及 "超出0.01 wt %" 係指限用物質之百分比含量超出百分比含量基準值。  
Note 1: "Exceeding 0.1 wt %" and "exceeding 0.01 wt %" indicate that the percentage content of the restricted substance exceeds the reference percentage value of presence condition.  
備考2: "○" 係指該項限用物質之百分比含量未超出百分比含量基準值。  
Note 2: "○" indicates that the percentage content of the restricted substance does not exceed the percentage of reference value of presence.  
備考3: "-" 係指該項限用物質為排除項目。  
Note 3: The "-" indicates that the restricted substance corresponds to the exemption.

## 保證書

感謝您選購本公司產品，請妥善保管保證書，以確保得到優惠的售後服務。

- 自購買日起一年內，在正常使用狀況下，如發生故障，本公司提供免費服務。
- 超過上項所訂期限，如需換零件，本公司酌收維修零件成本費。
- 如係天災或外力破壞、改裝等人為損壞，恕不免費服務。
- 本保證書，請詳細填寫購買日期，未加蓋購買店章者，概不生效。

姓名			
地址			
購買日期	電話		
經銷商			

(蓋章有效)

### 耐嘉股份有限公司全台服務電話

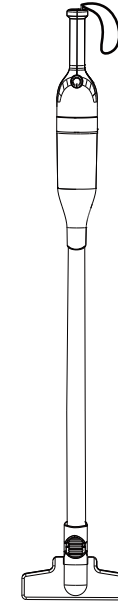
總公司/新竹市東區經國路一段187號	03-5396966
台北課/新北市新莊區中正路653之2號2樓	02-29040088
新竹課/新竹市東區經國路一段187號	03-5152309
台中課/台中市東區東英十三街13號	04-22119966
台南課/台南市永康區東橋二街119號	06-2038170
高雄課/高雄市鼓山區文信路333號10樓B棟	07-5547258

# KINYO

KVC-6235

## 手持兩用無線吸塵器

### 使用說明書



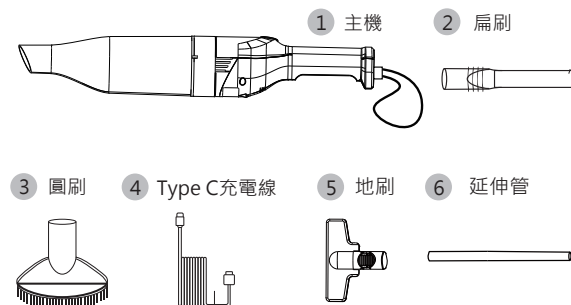
\* 為了讓您在產品使用上更順利，請詳讀使用說明書，以免發生使用不當狀況

### 注意事項

1. 在未詳細閱讀本說明書前，請勿使用本產品。
2. 首次使用前，請檢查您使用的電壓是否與產品要求的相符。
3. 使用本產品前，請完全展開電源線；使用時，電線請勿曲折拉扯，以免接觸不良。
4. 使用前請先檢查電源線以及插頭是否有破損，若有請務必交由製造商或維修部的專業人員進行更換。
5. 若長時間不使用本產品，應關閉電源，拔下插頭。使用完機器後，請即時清理集塵桶，保持通風路徑暢通，避免阻塞造成吸力下降、電機發熱，從而影響產品的使用壽命。
6. 使用完機器後，請放在乾燥的地方保存，潮濕的地方會影響電器的絕緣性和使用壽命。
7. 機身有通電設置，不能泡水或沖洗。請定期檢查吸嘴口的暢通，若有堵塞，請即時清除，避免阻塞造成吸力下降，影響到機器的使用性能使用時不能遮擋進風口和出風口，避免排風不暢，造成內部溫度過高，發生危險。
8. 產品運作時，不可用細棒、鐵絲去掏機器內部，以免發生故障或危險。
9. 需要清潔本產品前，請先將電源線拔除；清潔時，請使用乾淨軟布和中性洗滌劑，切勿使用汽油、酒精、香蕉水等溶劑，同時須確保任何液體不得進入本機內部。
10. 勿用濕手拔電源插頭，避免觸電的風險。拔出插頭前應該先關閉電源，拔除時不要拉扯電源線，應握住插頭頭部拔出。
11. 請勿用吸塵器吸入任何正在燃燒或冒煙的東西，例如香煙、火柴或熱灰燼。

12. 本產品不預期供生理、感知、心智能力、經驗或知識不足之使用者（包括孩童）使用，除非在對其負有安全責任的人員之監護或指導下安全使用。
13. 孩童應受監護，以確保孩童不嬉玩電器。
14. 請勿將本產品長時間放置在潮濕、有強烈陽光或有腐蝕氣體的惡劣環境中。
15. 如發現本產品有零件損壞，特別是安全保護裝置或電源線損壞，請立即停止使用並洽詢經銷商或本公司客服專線。
16. 本產品僅限家庭室內使用。
17. 僅提供標示於電器之超低安全電壓。
18. 在電器報廢前應取出電池。
19. 應安全地丟棄電池。
20. 取出電池前電器應切斷電源。

### 產品介紹



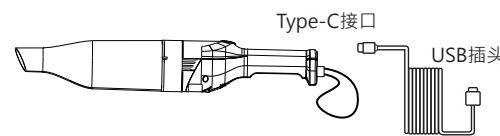
### 產品規格

產品型號：KVC-6235 額定電流：2A  
額定電壓：5V

### 產品充電

第一次使用本產品時，吸塵器電池容量可能不是滿的，請依下方步驟進行充電。

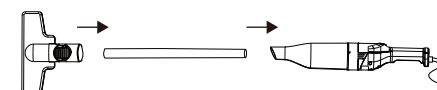
1. 充電線之Type C接口連接吸塵器充電孔，另一端USB孔請連接充電器(需自備或另購)。



2. 充電時指示燈閃爍，充滿電指示燈常亮。

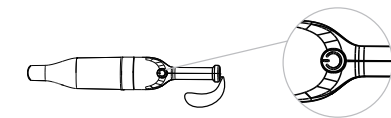
### 產品組裝

依下圖，將主機、延伸管及地刷對準安裝推緊即可



### 使用方式

1. 關機狀態下，按壓一次開關按鈕(如下圖)，吸塵器啟動並預設低檔(標準模式)工作，同時電量指示燈藍燈常亮。



2. 在低檔(標準模式)狀態下，再按壓一次開關按鈕，吸塵器變為高檔(強勁模式)運行。藍色燈常亮。
3. 在高檔(強勁模式)狀態下，再按壓一次開關按鈕，吸塵器停止運行，藍燈熄滅。
4. 當開機狀態下，電量將耗盡時，指示燈閃爍，電量耗盡後熄滅。請為吸塵器進行充電。

### 產品清潔

為了保持吸塵器正常運行，每次使用完畢，請定期清潔吸塵器之集塵桶和濾網。

注意：主機請勿用任何液體清洗，以免進水損壞主機及內部元件。集塵桶及濾網可水洗，並請自然晾乾。