

保證書

感謝您選購本公司產品，請妥善保管保證書，以確保得到優惠的售後服務。

- 自購買日起一年內，在正常使用狀況下，如發生故障，本公司提供免費服務。
- 超過上項所訂期限，如需換零件，本公司酌收維修零件成本費。
- 如係天災或外力破壞、改裝等人為損壞，恕不免費服務。
- 本保證書，請詳細填寫購買日期，未加蓋購買店章者，概不生效。

姓名			
地址			
購買日期	電話		
經銷商			
(蓋章有效)			

耐嘉股份有限公司 全台服務電話

消費者服務專線：03-5396627

總公司/新竹市東區經國路一段187號 電話/03-5396966
台北課/新北市新莊區中正路653之2號2樓 電話/02-29040088
新竹課/新竹市東區經國路一段187號 電話/03-5152309
台中課/台中市東區東英十三街13號 電話/04-22119966
台南課/台南市永康區東橋二街119號 電話/06-2038170
高雄課/高雄市鼓山區文信路333號10樓B棟 電話/07-5547258

使用說明

※ 首次使用本產品前，或長時間未使用時，請加水至最高水位(MAX刻度)，然後把水燒開1-2次。其目的為清潔壺體，此水不宜飲用請倒掉。建議使用過濾水或飲用水煮沸。若使用生水與硬水，容易生成雜質與影響飲水的口感與味道。

- 產品加水請勿超過MAX水位線，以免熱水沸騰時溢出。
- 接上電源，產品發出” 逼 ” 一聲，螢幕顯示” --- ”，產品進入待機狀態。
- 待機後，按下〔開/待機〕鍵，螢幕顯示當前的水溫，可開始選擇功能或定溫。功能、定溫只能擇一選擇。
- 選定好功能或定溫後，若不預約，不須再操作其他按鍵，螢幕閃爍五次後，發出提示音「嗶嗶」，即開始加熱。若需預約，選擇好功能後，可再按下〔預約〕鍵選擇時間。
- 加熱過程欲停止，按下『開/待機』鍵，會停止加熱，恢復待機狀態顯示「---」。若將壺身提起，螢幕顯示E1，並暫停加熱。
- 加熱完成後，產品進入保溫狀態，超過內建的保溫時間則不再加熱逐漸降溫。
- 若加熱完要連續使用，主機未降溫狀態下，將無法使用，請帶主機降溫約20-30分鐘，再繼續使用。

防乾燒保護功能

※當本產品在無水狀態下加熱時，產品的防乾燒保護功能將啟動並自動停止加熱，以防止產品損壞。

※請勿多次使本產品在無水狀態下乾燒，避免縮短產品的使用壽命。當乾燒後，請待快煮壺自然冷卻後才能正常使用。請勿直接加入冷水做冷卻，以免降低發熱系統使用壽命。

清潔方法

- 由於自來水、生水含有許多礦物質與雜質，加熱後，壺底可能會有白色斑點生成，此為水垢。
- 請定期將水垢去除，可使用除垢材料約5-10克（如食用白醋、食用級檸檬酸、小蘇打粉）倒入壺內，加入過濾水混合至最低水位線刻度，再進行煮沸後，關機拔下電源，讓溶液在壺內浸泡約1小時。
- 再將溶液從壺中倒出，並以清水清洗壺內，使用濕布擦去殘留的沉澱物。
- 用清水沖洗4-5次後即可再次使用。
- 水垢太厚時，浸泡時間應拉長，或請重覆以上方式多操作幾次。
- 壺身或加熱盤若有髒汙，可使用濕軟抹布擦拭。

※注意：

- 為延長本產品的使用壽命，應定期清潔杯內的水垢。若因無定期清潔水垢造成的產品不良，無法納入一年的產品保固。
- 清潔前應拔下電源插頭並讓本產品冷卻。
- 請勿用鋼絲球及任何化學清潔劑清洗本產品。

簡易故障排除

緊急處理方式：

使用當中有發生冒煙或起火燃燒現象時，請拔除電源線、關閉電源，並請盡速與本公司客服聯繫。

KINYO

ITHP-2616

養生壺



限用物質含有情況標示聲明書

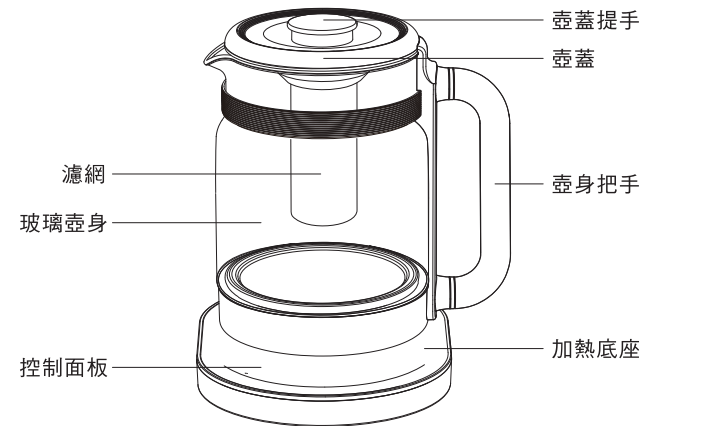
設備名稱：養生壺 Equipment name	型號（型式）：ITHP-2616 Type designation (Type)					
	限用物質及其化學符號 Restricted substances and its chemical symbols					
單元	鉛 Lead (Pb)	汞 Mercury (Hg)	鎘 Cadmium (Cd)	六價鉻 Hexavalent chromium (Cr ^{VI})	多溴聯苯 Polybrominated biphenyls (PBB)	多溴二苯醚 Polybrominated diphenyl ethers (PBDE)
電源線組件	○	○	○	○	○	○
印刷電路板	○	○	○	○	○	○
加熱元件	○	○	○	○	○	○
外殼塑料	○	○	○	○	○	○

備考1. “超出0.1 wt %”及“超出0.01 wt %”係指限用物質之百分比含量超出百分比含量基準值。
Note 1: “Exceeding 0.1 wt %” and “exceeding 0.01 wt %” indicate that the percentage content of the restricted substance exceeds the reference percentage value of presence condition.
備考2. “○”係指該項限用物質之百分比含量未超出百分比含量基準值。
Note 2: “○” indicates that the percentage content of the restricted substance does not exceed the percentage of reference value of presence.
備考3. “—”係指該項限用物質為排除項目。
Note 3: The “—” indicates that the restricted substance corresponds to the exemption

注意事項與警語

- 在使用本產品前請先詳閱此說明書。
- 使用前請先確認電壓與本產品電壓一致。
- 本產品應和相對應之底座配套使用，嚴禁使用其他加熱盤進行加熱。
- 長期不使用本產品、外出後，請務必拔掉電源線，以免發生危險。
- 本產品為高功率產品，不可與其他電器共用同一個插座，共用插座容易造成插座過熱，引起電線走火，亦不可使用延長線及外接插頭。
- 拔下插頭時，請先按住插頭後再拔除，請勿硬拉扯電源線。
- 操作中請勿用手觸摸玻璃壺身、壺口，並小心水蒸氣，使用後請慎防蒸氣及發熱部件之餘溫燙傷。
- 加熱前，請確實蓋上壺蓋，加熱過程中請勿打開壺蓋，以免燙傷或因壺蓋未閉圍導致熱水濺出。
- 本產品加入液體時，請勿超過Max最高水位線，以免沸騰時溢出導致燙傷等危險。
- 請勿在高溫、潮濕或靠近易燃物品或接近水源等場所使用本產品。
- 水沸騰時，本產品會微微晃動，此為水泡互相推擠所致，為正常物理現象。
- 請勿將電源線懸掛於桌邊或接觸到高溫物體。本產品長期不使用時，請將產品收納至陰涼通風處。
- 請勿向本產品任何縫隙或開口處插入大頭針、鐵絲或其他物品，避免觸電傷害。
- 禁止在傾斜的檯面或不穩定的檯面使用本產品，並遠離熱源，以免損壞塑膠部件，不可靠近或置於任何電器之上。
- 本電器不預期供生理/感知/心智能力/經驗或知識不足之使用者(包括孩童)使用，除非在對其負有安全責任的人員之監護或指導下安全使用。
- 孩童應受監護，以確保孩童不嬉玩電器。
- 下列情況必須確保是關掉電源的狀態：無人看管時/壺中無水時/加水時/不使用時/清潔或移動本產品時/本產品發生損壞時，請務必關掉電源。
- 嚴禁對本產品進行拆裝、改造與自行維修。
- 當電源線或插頭破損時，或本產品發生故障或損壞時，請與本公司客服聯繫，由專業技術人員檢修。

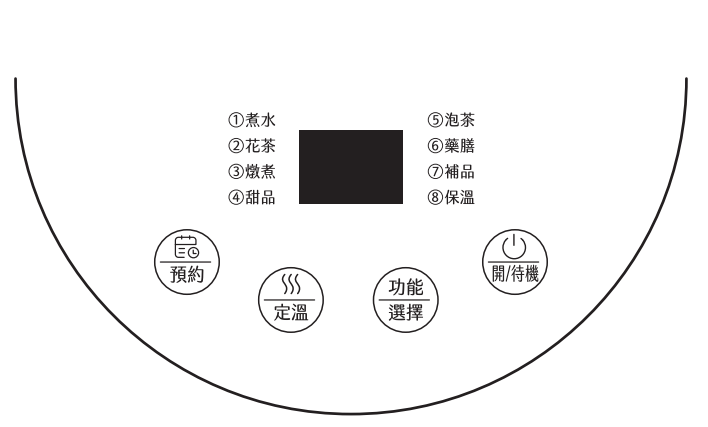
產品介紹



規格

額定電壓：110V
額定頻率：60Hz
總額定消耗電功率：700W
額定容量：1.6L

面板說明



開/待機

接上電源後，螢幕顯示「---」。按下此鍵才可操作其他功能。

3分鐘內若未操作任何功能，將自動恢復待機狀態。

欲重新選擇功能或是烹煮過程想取消，再按一次此鍵可恢復待機狀態，螢幕顯示「---」。

功能選擇

按下此鍵，螢幕顯示P01，表示選定煮水功能，再按一次螢幕顯示P02，每次依序出現P03→P04→P05→P06→P07→P08，選定後，閃爍五次，發出提示音「嗶嗶」，開始進行加熱。

數字對應之功能參考如下表。

功能	加熱方式	螢幕顯示	保溫狀態
P01 煮水	溫度達 100°C後，轉保溫	(100°C前) P01 →當前水溫 交替顯示 (保溫狀態) P01 →當前水溫 交替顯示	55°C保溫，維持 12 小時
P02 花茶	溫度達 100°C後，持續加熱 25 分鐘，再轉保溫	(100°C前) P02 →當前水溫 交替顯示 (100°C後) 25 分鐘倒數計時 (保溫狀態) P02 →當前水溫 交替顯示	55°C保溫，維持 12 小時
P03 燉煮	溫度達 100°C後，持續加熱 1 時 30 分鐘，再轉保溫	(100°C前) P03 →當前水溫 交替顯示 (100°C後) 1 時 30 分鐘倒數計時 (保溫狀態) P03 →當前水溫 交替顯示	55°C保溫，維持 12 小時
P04 甜品	溫度達 100°C後，持續加熱 1 時 20 分鐘，再轉保溫	(100°C前) P04 →當前水溫 交替顯示 (100°C後) 倒數計時 1 時 20 分鐘 (保溫狀態) P04 →當前水溫 交替顯示	55°C保溫，維持 12 小時
P05 泡茶	溫度達 100°C後，持續加熱 5 分鐘，再轉保溫	(100°C前) P05 →當前水溫 交替顯示 (100°C後) 倒數計時 5 分鐘 (保溫狀態) P05 →當前水溫 交替顯示	80°C保溫，維持 12 小時
P06 藥膳	溫度達 100°C後，持續加熱 1 時 20 分鐘，再轉保溫	(100°C前) P06 →當前水溫 交替顯示 (100°C後) 倒數計時 1 時 20 分鐘 (保溫狀態) P06 →當前水溫 交替顯示	55°C保溫，維持 12 小時
P07 補品	溫度達 100°C後，持續加熱 1 時 30 分鐘，再轉保溫	(100°C前) P07 →當前水溫 交替顯示 (100°C後) 倒數計時 1 時 30 分鐘 (保溫狀態) P07 →當前水溫 交替顯示	55°C保溫，維持 12 小時
P08 保溫	溫度達 55°C後，持續保溫	(55°C前) P08 →當前水溫 交替顯示 (保溫狀態) P08 → 55°C 交替顯示	55°C保溫，維持 12 小時

定溫

按下此鍵，螢幕顯示40°C，再按一次螢幕顯示45°C，每按一次依序出現50°C →55°C→60°C→65°C→70°C→75°C→80°C→85°C→90°C，選定後，閃爍五次，發出提示音「嗶嗶」，開始進行加熱。

加熱時，螢幕會出現當前水溫→選定溫度輪流交替顯示。

完成加熱，發出提示音「嗶」一聲，並維持溫度24小時。

預約

選定好功能或定溫後，再按下此鍵，表示預約時間到後啟動烹煮。可選定的時間範圍為30分鐘-24小時。若未選擇功能或定溫，5秒後取消預約，恢復待機狀態。

按一下此鍵，螢幕顯示0'30，表示30分鐘，再按一次增加30分鐘，螢幕顯示1'00，表示 1 小時。

預約時間在12小時以內每按一次，增加30分鐘；12小時以上，每按一次增加1小時，選定後，螢幕閃爍五秒開始進行倒數計時。