

故障檢修

如按照以下方法仍無法解決，請聯繫本公司或購買經銷商。

故障處理	處理解決方法
無法開機	檢查主機電量是否充足，若不足請使用USB充電。請確認是否有長按開關按鈕。
無法充電或無充電指示燈	1.檢查電源插頭與充電口，是否確實連接插牢。並檢查電源插座是否有電。 2.請使用BSMI認證的DC 5V 2A以下充電器，為產品充電。
無法運轉	1.檢查是否處於待機狀態，建議重新選擇啟動。 2.當機身過熱時，請先冷卻一段時間後再使用。
使用中突然停止運作	1.確認是否電量不足，指示燈紅燈閃爍表示電量不足，請為產品充電。 2.為確保使用安全，本產品持續使用15分鐘後，會自動關機。 3.再次長按【開關鍵】即可開機，但請勿長時間使用。

緊急注意事項！

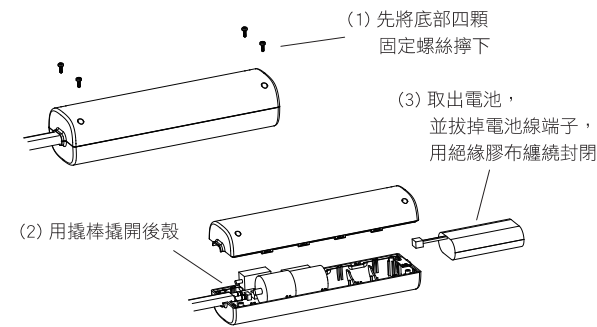
使用中若發生任何故障或異常，如有冒煙、異味、起火燃燒的狀況請立即停止使用本產品，並請立即與本公司聯繫。

鋰電池使用注意事項

- 為確保電池使用壽命，使用過程中，當機器停止工作時，請勿多次反覆啟動，以免損壞電池，請停止使用並及時充電。
- 長期過充過放會減少鋰電池使用壽命，建議每次使用完畢請即時充電，確保電池在充足的電壓下保存，充電時間請勿超過額定充電時間，如長時間未使用，請每隔3個月對電池充電一次。
- 嚴禁鋰電池於高溫、潮濕環境使用、請勿存放於陽光曝曬下的車內或場所。
- 鋰電池嚴禁強烈的摔落衝擊，一旦發現膨脹/變形/過熱等情況一定要立即停止使用。
- 請勿自行拆卸、打開鋰電池包，避免發生危險。
- 當鋰電池壽命終了，請將鋰電池正確分類回收，請勿與一般廢棄物混入。

廢棄產品-電池拆解說明

- 請先將產品開機斷電
- 依下圖示步驟取出電池後，進行回收。



設備名稱：按摩器	型號(型式)：IAM-2803					
單元 Unit	限用物質及其化學符號					
	鉛Lead (Pb)	汞Mercury (Hg)	鎘Cadmium (Cd)	六價鉻Hexavalent chromium (Cr ^{VI})	多溴聯苯Polychlorinated biphenyls (PBB)	多溴二苯醚Polybrominated diphenyl ethers (PBDE)
塑膠外殼	○	○	○	○	○	○
電路板	○	○	○	○	○	○
馬達	○	○	○	○	○	○
內部配線	○	○	○	○	○	○
螺絲	○	○	○	○	○	○

備考1. “超出0.1 wt%”及“超出0.01 wt%”系指限用物質之百分比含量超出百分比含量基準值。
Note 1: “Exceeding 0.1 wt %” and “exceeding 0.01 wt %” indicate that the percentage content of the restricted substance exceeds the reference percentage value of presence condition.

備考2. “○”系指該項限用物質之百分比含量未超出百分比含量基準值。
Note 2: “○” indicates that the percentage content of the restricted substances does not exceed the percentage of reference value of presence.

備考3. “—”系指該項限用物質為排除項目。
Note 3: The “—” indicates that the restricted substance corresponds to the exemption.

保證書

感謝您選購本公司產品，請妥善保管保證書，以確保得到完善的售後服務。

- 自購買日起一年內，在正常使用狀況下，如發生故障，本公司提供維修服務；若係天災或外力破壞、改裝等人為損壞，恕不免費服務。
- 超過上項所訂期限，保固外之商品如需更換零件，本公司酌收維修零件成本費。如經檢測報價後不維修，則酌收檢測費。
- 產品送修需自行負擔運費。
- 配件屬耗材，如充電線、刷頭、噴頭、刀片、濾心、清潔刷、收納袋等，不屬於保固範圍，如需更換須請另行購買。
- 電池屬耗材，保固6個月，若超過上述期限，需酌收維修及檢測費用。
- 燈管屬耗材，保固3個月，並建議每年定期更換，若超過上述期限，需酌收維修及檢測費用。
- 產品若停產超過3年或無維修零件，則不提供維修服務。
- 本保證書，請詳細填寫購買日期及加蓋購買店章，始可生效。也可依據購買憑證（發票、收據等）正本或影本，或產品主機之製造日期起算15個月。

姓名		
地址		
購買日期	電話	
經銷商	(蓋章有效)	

耐嘉股份有限公司 全台服務電話

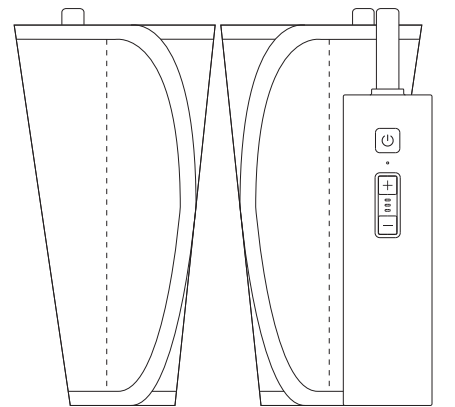
總公司/新竹市東區經國路一段187號 電話/03-53969666
台北課/新北市新莊區中正路653之2號2樓 電話/02-29040088
新竹課/新竹市東區經國路一段187號 電話/03-5152309
台中課/台中市東區東英十三街13號 電話/04-22119966
台南課/台南市永康區東橋二街119號 電話/06-2038170
高雄課/高雄市鼓山區文信路333號10樓B棟 電話/07-5547258

消費者服務專線 03-5396627

KINYO

IAM-2803

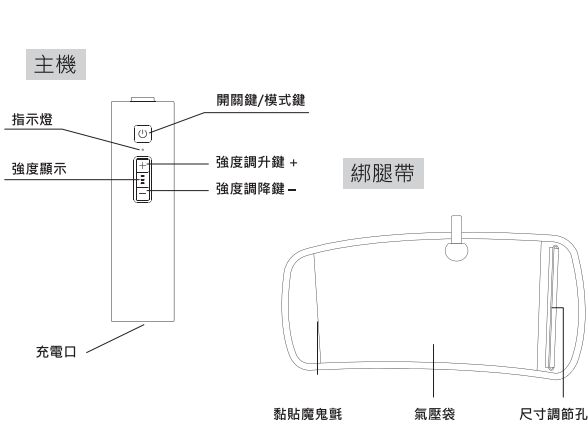
按摩器



使用說明書

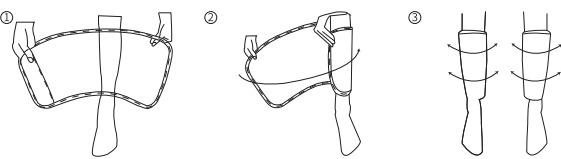
為了讓您在產品使用上更順利，請詳讀使用說明書，以免發生使用不當狀況。

產品部件說明



使用前準備

- 將綁腿套對準小腿穿戴上。(如圖1)
※將「絨毛面」朝向肌膚穿上(「魔鬼氈面」朝外)。
- 將魔鬼氈端，穿過「尺寸調節孔」後依據自身腿型調整鬆緊度，並對摺黏貼固定。(如圖2)
- 確認穿戴舒適度，建議預留氣壓袋舒展空間，避免穿戴過緊。(如圖3)
※如按摩過程中覺得太緊，可適時調整鬆綁帶至舒適的位置。



使用說明

- 長按【開關鍵】開機，進入預設按摩【模式一】、【氣壓強度2】。
- 開機狀態下，再次長按【開關鍵】，關機。
- 開機狀態下，短按【開關鍵/模式鍵】可循環切換按摩模式：

螢幕顯示	模式一	模式二	模式三
燈號指示	綠燈	紅燈	綠燈紅燈交替閃爍

※各模式為不同的氣壓波動收放組合的呈現，可自行選擇喜愛模式。

- 開機狀態下，短按【強度調升鍵+】、【強度調降鍵-】可調整強度。共有三檔強度：一檔45 KPa / 二檔50 KPa / 三檔55 KPa (±5 KPa)

使用注意事項

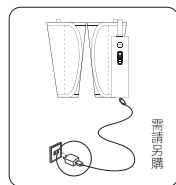
- ※本產品運行15分鐘後自動關機。
- ※建議使用時長以15-30分鐘為限，勿過度按摩。
- ※為保護產品壽命與使用安全，本產品不支援充電時使用。
- ※關機後，請待產品氣壓袋完全收縮(洩壓完全)後再收納。

充電指示燈說明

狀態	指示燈號
充電時	紅燈恆亮
充滿電時	綠燈恆亮

※本產品不支援邊充電邊使用。

充電方法



- 充電時不可使用按摩儀，請拔掉充電線後再使用。
- 請使用符合BSMI認證的DC 5V 2A以下的電源供應器充電(需請另購)

產品規格

額定電壓：5V=	額定電流：2A
電池規格：220mAh / 7.4V=	充電時間：約2-4小時
滿電續航時間：約2.5小時	安全定時關機時間：15分鐘
(實際會依環境溫度與使用模式等因素，影響充電及使用時間。)	
材質：布料、ABS塑膠、矽膠	產品重量：750g
產品尺寸：W50×H180×D40mm (主機不含線)	
W630×H260×D20mm (單腿展開)	
配件：Type-C充電線×1	

清潔

- 清潔時關閉本產品電源，並拔掉充電線，以免發生危險。
- 清潔時請用質地柔軟布料或濕紙巾，輕柔擦拭。
- 請勿沖水或浸水清潔，也請不要使用酒精等有機溶劑清洗。
- 長期不使用時，請清潔後再收納存放。
- 清潔後，請確保產品乾燥再收納，避免潮濕。

注意事項與警語

- 使用前確實遵從產品說明書之使用方式及注意事項與警語。
- 首次使用，請先為本產品充電。
- 請務必選用通過BSMI認證的DC 5V 2A以下之電源供應器，避免影響產品品質及發生危險。(須請另行購買)
- 請勿在駕駛、沐浴、睡眠時使用本產品。
- 使用本產品時，請勿蓋上被子、毛毯等物品。
- 配戴本產品時，請勿進行劇烈運動。
- 連接電源時注意，僅可使用所提供標示於本機之超低安全電壓。
- 僅提供標示於電器之超低安全電壓。
- 充電時請關機，並禁止於浴室內或水槽旁潮濕處充電，避免發生危險。
- 充滿電後，請切斷充電電源，勿長期處於充電狀態。
- 請勿溼手插拔充電線或碰觸產品主機，避免因短路導致產品異常、觸電或事故發生。
- 設備長時間不使用，建議每月為產品充電一次，防止電池壽命減短。
- 連續使用一小時以上，請讓本機停止30分鐘後再重新使用，避免過熱耗損產品。
- 請勿重摔、重壓或撞擊本產品。

- 請勿存放於陽光直射、高溫，並遠離火源、潮濕、腐蝕性液體等各種不利環境中。
- 請將本產品放置於孩童不易取得處，以免發生危險。
- 孩童應受監護，以確保孩童不嬉玩電器。
- 本電器不預期供生理、感知、心智能力、經驗或知識不足之使用者(包含孩童)使用，除非在對其負有安全責任的人員之監護或指導下安全使用。
- 若按摩處有受傷者，或是使用感到不適者，請諮詢醫生及專業醫療人員。
- 請勿長時間連續使用，若使用中有任何不適或皮膚異常時，應立即停止使用。
- 請勿使用於敏感部位，如臉部、眼睛等。
- 身體有疾病或傷患族群者，如有心臟功能疾病或心臟裝支架者、按摩部位有傷口或曾骨折及受過傷者、骨質疏鬆症者、糖尿病導致知覺不敏感者等族群，不宜使用，如有疑問請諮詢專業醫療人員。
- 本產品為家用個人產品，不用於診斷、治療及醫療用途，如有疑問請諮詢專業醫療人員。
- 本產品含有內置充電電池，請勿將其投入火中加熱或於高溫處充電、使用及存放。
- 電器報廢前應取出電池。
- 取出電池前電器應切斷電源。
- 應安全地丟棄電池。
- 因涉及個人衛生健康，除商品本身固有之瑕疵品外，一經拆封，恕不接受退貨。
- 本產品禁止改裝，請勿自行拆卸機殼，如需維修請與本公司或經銷商聯繫。
- 產品顏色及外觀以實際出貨為主。