

保證書

感謝您選購本公司產品，請妥善保管保證書，以確保得到完善的售後服務。

- 自購買日起一年內，在正常使用狀況下，如發生故障，本公司提供維修服務；若係天災或外力破壞、改裝等人為損壞，恕不免費服務。
- 超過上項所訂期限，保固外之商品如需更換零件，本公司酌收維修零件成本費。如經檢測報價後不維修，則酌收檢測費。
- 產品送修則需自行負擔運費。
- 配件屬耗材，如充電線、刷頭、噴頭、刀片、濾心、清潔刷、收納袋等，不屬於保固範圍，如需更換須請另行購買。
- 電池屬耗材，保固6個月，若超過上述期限，需酌收維修及檢測費用。
- 燈管屬耗材，保固3個月，並建議每年定期更換，若超過上述期限，需酌收維修及檢測費用。
- 產品若停產超過3年或無維修零件，則不提供維修服務。
- 本保證書，請詳細填寫購買日期及加蓋購買店章，始可生效。也可依據購買憑證（發票、收據等）正本或影本。或產品主機之製造日期起算15個月。

姓名			
地址			
購買日期	電話		
經銷商			
(蓋章有效)			

耐嘉股份有限公司 全台服務電話

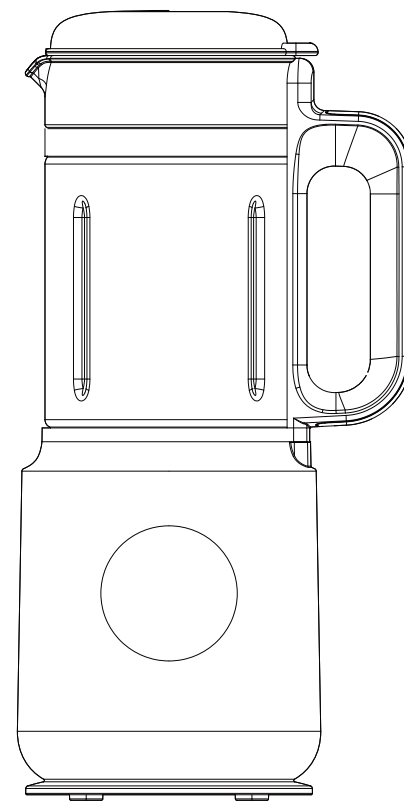
總公司/新竹市東區經國路一段187號
電話/03-5396966
台北課/新北市新莊區中正路653之2號2樓
電話/02-29040088
新竹課/新竹市東區經國路一段187號
電話/03-5152309
台中課/台中市東區東英十三街13號
電話/04-22119966
台南課/台南市永康區東橋二街119號
電話/06-2038170
高雄課/高雄市鼓山區文信路333號10樓B棟
電話/07-5547258

消費者服務專線：03-5396627

KINYO

HJC-754

多功能冷熱調理破壁機

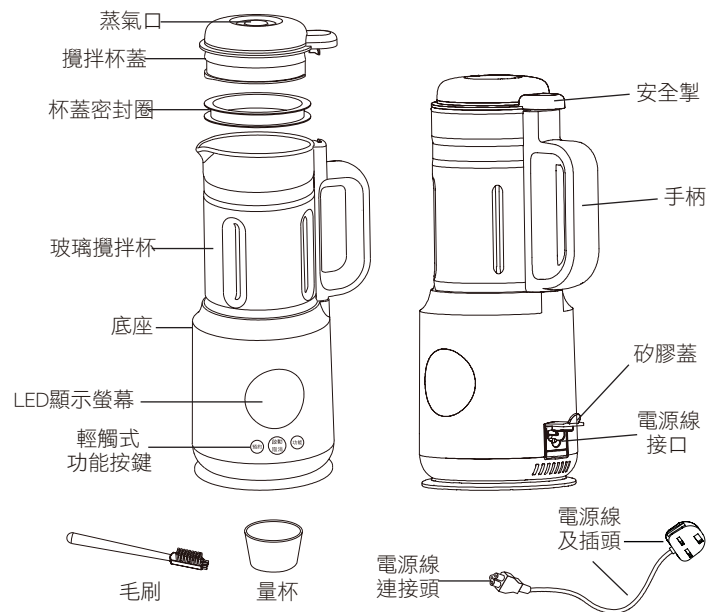


使用說明書 為了讓您在產品上更順利，請詳讀使用說明書，以免發生使用不當狀況。

一、注意事項

1. 在使用本產品之前，請詳閱此說明書和產品上的所有指示和警告標記。
2. 請勿損傷、劃破、彎曲、拉伸、扭曲電源線，請勿在電源線上放置重物或夾在其他物體中，可能會導致絕緣層老化、電源線斷裂或短路，進而引起火災或產生觸電的危險。
3. 插電時請確認電壓與本產品電壓一致。
4. 本機只供室內使用，切勿於室外使用或作其他用途。
5. 請在水平檯面上操作本產品，勿在傾斜、不穩定的檯面上操作本品，操作時遠離檯面邊緣。
6. 為防止發生漏電危險，請勿將主機、電線及插頭浸入水中。
7. 如發現電源線損壞，請停止使用，必須聯繫本公司進行維修。
8. 請勿讓電線接頭沾水，否則可能引起短路。
9. 請勿將本機放於易燃物品及靠近火源附近使用。
10. 請勿試圖拆除或改良本機上任何配件。如有損壞，請聯繫本公司進行維修。
11. 如需將電源線從機身拔除，必須先將插頭拔離主電源。
12. 請勿與其他電器共用同個插座
13. 請勿往機體任何縫隙或開口處插入大頭針、鐵絲或其他金屬物品，以防止觸電造成傷害事故。
14. 將插頭拔出時必須手握插頭，禁止用拉電線的方法拔插頭。
15. 本機的玻璃攪拌杯在運作時溫度很高，請不要徒手觸摸，以免燙傷。
16. 本機在烹煮時會產生高溫蒸汽，請勿觸摸或接近杯蓋頂的蒸氣口。
17. 請確保食材不超過所定的最高水位420毫升，以免因過量溢出。
18. 操作過程請勿把堅硬物，如金屬、木製、陶瓷等放進攪拌區域中。
19. 請勿直接用水沖洗主機，以免主機進水。本產品除主機外，其他配件可直接拆卸以水沖洗
20. 長期不使用本產品，或外出時請務必關閉電源拔除電源線，以免發生危險。
21. 請勿將本產品及配件放入洗碗機、微波爐、消毒櫃等機內清潔，以免產品損壞。
22. 請勿將主機浸泡於水或其他液體中，也不能在水或其他液體下沖洗。
23. 請勿使用粗硬材質，強鹼、強酸清潔劑或腐蝕性液體來清洗產品。
24. 本電器不預期供生理、感知、心智能力、經驗或知識不足之使用者(包括孩童)使用，除非在對其負有安全責任的人員之監護或指導下安全使用。
25. 孩童應受監護，以確保孩童不嬉玩電器。
26. 本產品僅限家庭使用。
27. 避免連接器受液體潑灑。
28. 誤用本產品可能會造成潛在危害。
29. 使用後加熱元件之表面可能存在餘溫。
30. 當熱液體倒入容器時要小心，可能因蒸氣突然噴發導致熱液體外溢。

二、產品結構說明



三、產品規格

型號：HJC-754

額定電壓：110V

額定頻率：60Hz

總額消耗電功率：加熱500W、攪打200W

材質：食品級PP塑膠、不鏽鋼、高矽硼玻璃

產品重量：1.4kg±300g

產品尺寸：140*110*439mm

產品容量：420mL

四、使用方式

1. 準備食材

- (1) 依據不同的食譜內容準備所需之食材，將食材切成1-2cm大小的塊狀。
- (2) 把杯蓋打開，接上電源，螢幕顯示8888兩秒，再轉為顯示0000，表示產品待機中，十分鐘未有任何操作則轉為----。
- (3) 把食材和水加入玻璃攪拌杯裡。請注意添加量勿超過420ml水位線(圖3)，以免加熱過程溢出導致受傷。

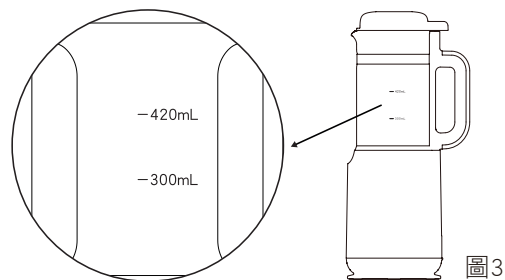


圖3

(4) 把杯蓋按照以下步驟完全鎖上，圖4a→4d。如果蓋子未蓋到位，螢幕顯示E02，本機不能正常運作，請重新安裝杯蓋。

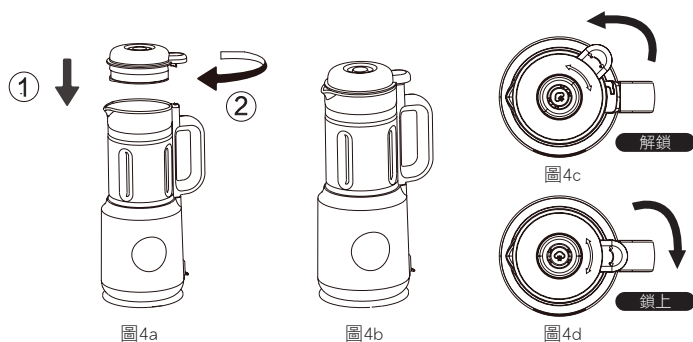


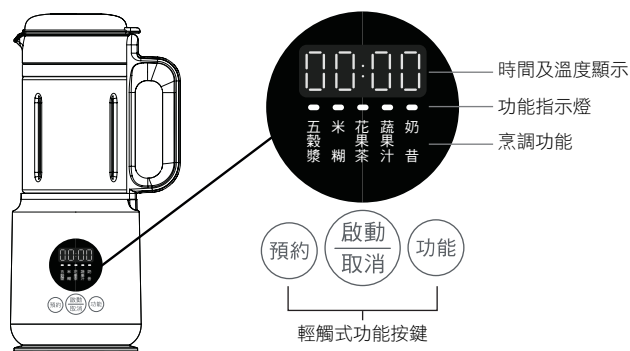
圖4a

圖4b

圖4c

圖4d

2. 功能選擇



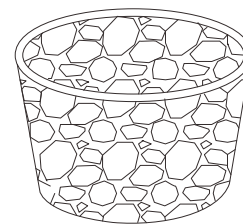
輕觸式功能按鍵

(1) 杯蓋鎖位後，輕觸功能鍵，選擇功能模式。不同的食譜對應如下

食譜	功能	運轉過程是否加熱	料理總時間	分量	運作方式
五穀漿	用於製作五穀豆漿、原味豆漿等	○	25分鐘 (料理完成自動保溫一小時)	使用乾性食材： 食材和水比例約1:12 使用濕性食材： 食材和水比例約1:9 總量請勿超過420mL	依加熱→攪打 →加熱→攪打 之重複步驟運行
米糊	用於製作芝麻糊、南瓜米糊等	○	25分鐘 (料理完成自動保溫一小時)	食材和水比例約1:7 總量請勿超過420mL	依加熱→攪打 →加熱→攪打 之重複步驟運行
花果茶	用於製作茶類飲品，如生薑茶、洛神花茶等	○	20分鐘 (料理完成自動保溫一小時)	料食材和水總量請勿超過420mL	僅加熱，無攪打
蔬果汁	用於製作非加熱的蔬菜、水果汁	X	2分30秒	食材和水總量請勿超過420mL	連續攪打
奶昔	用於製作非加熱之香蕉奶昔、巧克力奶昔等	X	50秒	食材和水總量請勿超過420mL	連續攪打

欲使用內附之量杯，對應之容量與克數如下

食材	1 杯量	重量 / 克
黃豆	1 杯	20
大米	1 杯	25
小米	1 杯	25
紅豆	1 杯	25
綠豆	1 杯	25
黑芝麻	1 杯	15
白芝麻	1 杯	15
燕麥	1 杯	20
花生	1 杯	20
腰果	1 杯	15

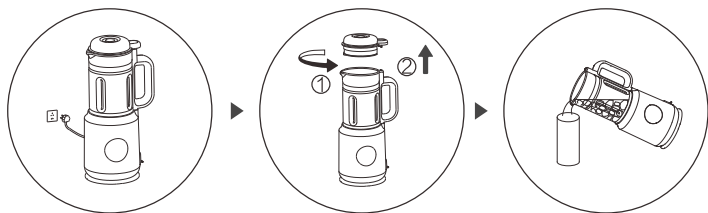


(2) 選定模式後，按下啟動，產品開始運作。

提醒：五穀漿、米糊、花果茶按下啟動鍵後，螢幕顯示 ，產品開始加熱，待加熱完畢，才會進入時間倒數階段。

(3) 產品發出滴滴滴提示音，表示料理完成

一若選擇功能為五穀漿、米糊、花果茶，螢幕顯示 --b-，表示進入保溫狀態，若保溫狀態欲開蓋飲用，請先按取消鍵，再按照下面步驟，拔除電源，打開杯蓋，即可倒出食物。
若保溫狀態下，未按取消鍵直接開蓋，螢幕將顯示E02發出警示聲。



備註：

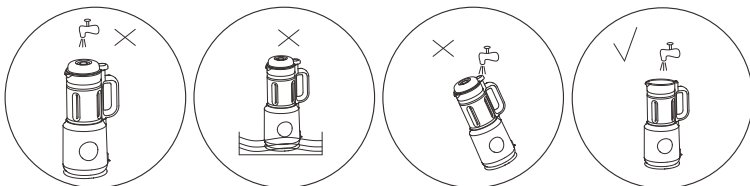
- 加入之食材料量請勿超過說明書及食譜要求。
- 產品運作過程，除了取消鍵之外，其他按鍵無反應屬正常現象。
- 具加熱程序之食譜完成後，產品會自動轉入保溫狀態，最長保溫時間為1小時。

3. 預約功能

- (1) 指預約時間到後，開始進行烹煮，預約功能只適用於具加熱程序的食譜(五穀漿、米糊、花果茶)
- (2) 使用預約功能，請先選完「功能」後點擊「預約」，對應指示燈亮起，螢幕顯示1:00，表示默認預約時間1小時，再點擊一次「預約」可調節時間，每按一次增加30分鐘為主，長按「預約」鍵則時間快進。
- (3) 預約時間可設定範圍在1-12小時之間。
- (4) 確認好時間後按下啟動鍵，產品進入預約倒數。

五、清潔保養

1. 清潔前，必須將電源線從電源插座上拔下，待產品冷卻後再進行清潔。
2. 主機不可泡入水中。
3. 主機表面有髒汙不易擦拭時，可用軟濕布擦拭乾淨。
4. 請勿用金屬刷、鋼絲球或其他粗硬的工具清潔杯體，以免損傷產品。
5. 清潔時，請用中性清潔劑或洗碗精，請避免使用腐蝕性液體進行清潔。
6. 杯體刀片鋒利，清潔時請小心，以免產生危險。
7. 長時間不使用，應清潔乾淨後放於通風乾燥環境中保存。



六、故障分析與排除

故障現象	原因分析	排除方法
指示燈不亮	電源線未接好	請檢查電源線是否安裝到位
	產品故障	請聯繫本公司進行維修
無法停止加熱	產品故障	請聯繫本公司進行維修
食材溢出	1. 選擇之功能不適合	請調整食材份量
	2. 加入的食材和水過多/過少	
錯誤代碼E02	杯蓋未確認安裝	請重新轉緊杯蓋
錯誤代碼E03、E04	電壓異常	請確認使用之電壓與本產品一致
錯誤代碼E05、E06、E13	產品故障	請先移除電源，待5分鐘後再重新通電，若故障仍未排除，請進行維修
錯誤代碼E19	杯體內溫度過高，超過80度	若進行加熱程序，會導致沸騰噴濺。請調整為常溫食材或將食材降溫後再重新啟動

七、ROHS

設備名稱：迷你加熱破壁機 Equipment name		型號（型式）：HJC-754 Type designation (Type)				
單元	限用物質及其化學符號 Restricted substances and its chemical symbols					
	鉛 Lead (Pb)	汞 Mercury (Hg)	鎘 Cadmium (Cd)	六價鉻 Hexavalent chromium (Cr ⁶⁺)	多溴聯苯 Polybrominated biphenyls (PBB)	多溴二苯醚 Polybrominated diphenyl ethers (PBDE)
塑膠外殼	○	○	○	○	○	○
金屬螺絲	○	○	○	○	○	○
電路板	○	○	○	○	○	○
揚聲器	○	○	○	○	○	○
線材	○	○	○	○	○	○
備考1. “超出0.1 wt %”及“超出0.01 wt %”係指限用物質之百分比含量超出百分比含量基準值。 Note 1: “Exceeding 0.1 wt %” and “exceeding 0.01 wt %” indicate that the percentage content of the restricted substance exceeds the reference percentage value of presence condition. 備考2. “○”係指該項限用物質之百分比含量未超出百分比含量基準值。 Note 2: “○” indicates that the percentage content of the restricted substance does not exceed the percentage of reference value of presence. 備考3. “-”係指該項限用物質為排除項目。 Note 3: The “-” indicates that the restricted substance corresponds to the exemption.						