

出現狀況	檢查、排除方式
無法加熱	<b>機身插頭及電源插頭是否有正確連上</b> 請確認兩者的插頭是否穩妥的插在插座上
	<b>開關是否指向“○”的位置</b> 請依烹調需求將開關轉向I或II
	<b>內鍋是否為“空鍋”或有“殘留物”沾黏在內鍋上</b> 請將內鍋清洗乾淨後再使用
食材難以煮熟	<b>食材是否過大或未解凍</b> 請將食材解凍並切成適當大小再放置鍋中烹調
烹調物嚴重燒焦	<b>內鍋是否有妥善保養或沾有殘留物</b> 請將內鍋清洗乾淨後再使用
	<b>內鍋塗層是否剝落</b> 內鍋塗層為安全材質
冒煙即出現異味	<b>內鍋是否有妥善保養或沾有殘留物</b> 請將內鍋清洗乾淨後再使用
	<b>初次使用有些許異味為正常現象</b> 初次使用有些許異味為正常現象，並非故障。此現象再使用多次消失。若異味過重同時有冒煙情形，或多次使用後仍有異味請停止使用並盡快聯絡維修人員

## 限用物質含有情況標示

單元	限用物質及其化學符號					
	鉛 (Pb)	汞 (Hg)	鎘 (Cd)	六價鉻 (Cr <sup>VI</sup> )	多溴聯苯 (PBB)	多溴二苯醚 (PBDE)
塑膠殼	○	○	○	○	○	○
金屬零件	○	○	○	○	○	○
玻璃罩	○	○	○	○	○	○
電源線	○	○	○	○	○	○
耦合器	○	○	○	○	○	○
旋鈕/開關	○	○	○	○	○	○
控制面板	○	○	○	○	○	○
電線	○	○	○	○	○	○
電熱盤/電熱組件	○	○	○	○	○	○
包材/印刷品/其它	○	○	○	○	○	○

備考1. “超出0.1wt%”及“超出0.01wt%”係指限用物質之百分比含量超出百分比含量基準值。  
備考2. “○”係指該項限用物質之百分比含量未超出百分比含量基準值。  
備考3. “—”係指該項限用物質為排除項目。

## 保證書

感謝您選購本公司產品，請妥善保管保證書，以確保得到優惠的售後服務。

- 自購買日起一年內，在正常使用狀況下，如發生故障，本公司提供免費服務。
- 超過上項所訂期限，如需換零件，本公司酌收維修零件成本費。
- 如係天災或外力破壞、改裝等人為損壞，恕不免費服務。
- 本保證書，請詳細填寫購買日期，未加蓋購買店章者，概不生效。

姓名			
地址			
購買日期	電話		
經銷商			

(蓋章有效)

## 耐嘉股份有限公司 全省服務電話

總公司/新竹市經國路一段187號 電話/03-5396966  
台北課/新北市新莊區中正路653之2號2樓 電話/02-29040088  
新竹課/新竹市經國路一段187號 電話/03-5152309  
台中課/台中市東區東英十三街13號 電話/04-22119966  
台南課/台南市永康區東橋二街119號 電話/06-2038170  
高雄課/高雄市鼓山區文信路333號10樓B棟 電話/07-5547258

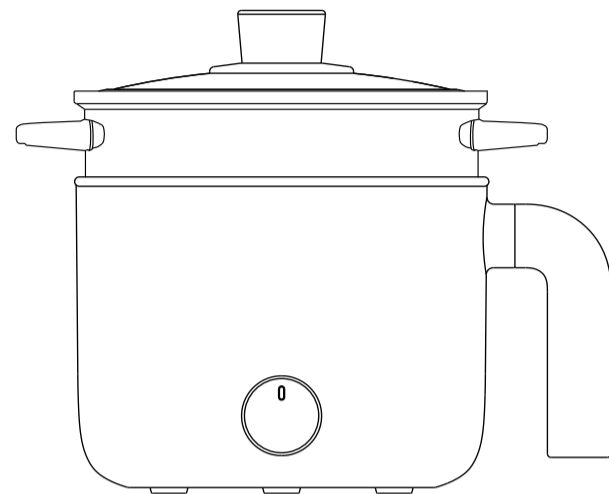
消費者服務專線：03-5396627

KINYO

FP-0965

## 陶瓷蒸煮美食鍋

Ceramic Cooking Pot



## 使用說明書

為了讓您在產品使用上更順利，請詳讀使用說明書，以免發生使用不當狀況。

## 注意事項

- 在使用本產品之前，請詳閱此說明書和產品上的所有指示和警告標記。
- 請勿損傷、劃破、彎曲、拉伸、扭曲電源線，勿在電源線上放置重物或夾在其他物體中，可能會導致絕緣層老化、電源線斷裂或短路，進而引起火災或產生觸電的危險。
- 本產品帶有防乾燒功能，但添加的水或者食材不要超過最高水位線，如加水太滿，沸水可能會噴出。使用產品時，請隨時留意烹煮狀況，以免發生意外。
- 插電時請確認電壓與本產品電壓一致。
- 加水、清洗時，必須將電源線插頭從插座中拔出。
- 使用中，請勿移動產品，以免被燙傷。
- 請勿靠近熱源地方使用，如電火爐、瓦斯等。
- 請勿讓電源線懸掛於牆邊或接觸熱源。
- 如果電源線損壞，必須用專用線或連繫本公司進行售後維修、更換。
- 插頭須確保插入插座，以防接觸不良而導致元件過熱燒壞，引發短路或火災等危險。
- 請勿將本產品放在不平整、潮濕、高溫、光滑、不耐熱的檯面上使用，以免在使用時鍋內沸水濺出、觸電、起火、滑落等造成傷害事故和財產損失。
- 請勿往機體任何縫隙或開口處插入大頭針、鐵絲或其他金屬物品，以防止觸電造成傷害事故。
- 產品使用過程中，鍋蓋溫度較高，尤其是非不鏽鋼部分，請勿觸摸，否則可能引起燒燙傷害。
- 使用中，若發生故障請暫停使用，並與本公司聯繫送回維修。
- 禁止放在幼童能觸及的地方使用，否則引起產品傾倒、燙傷、觸電等危險。
- 本產品不預期供生理/感知/心智能力/經驗或知識不足之使用者(包括孩童)使用，除非在對其負有安全責任的人員之監護或指導下安全使用。
- 本產品不允許被用作玩具。當兒童使用或接近兒童時，需要密切注意。兒童應受到監督，以確保他們不將產品作為玩具玩耍。

## 注意事項

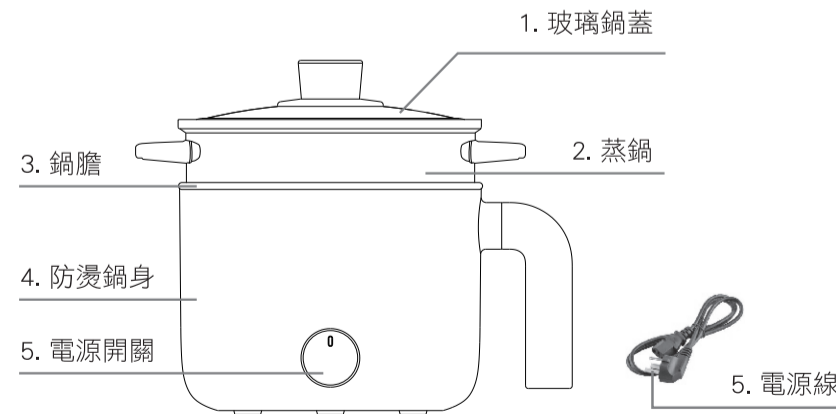
- 本產品不防水，只適用於乾燥地點。請勿浸水、淋雨，在戶外或潮濕的表面使用，以免造成產品損壞。
- 使用後加熱盤表面、鍋體尚有餘溫請勿觸摸，避免燙傷之危險
- 本產品僅供家用。
- 插頭連結器請勿浸水或受潮，避免造成觸電之危險
- 第一次使用時，應該加水到最高水位線，再把水燒開後倒掉不用，以便清潔鍋體。
- 產品若出現任何故障，請將產品送至本公司維修，請勿自行拆機維修，以免組裝不當造成危險。

## 清潔保養

- 請拔下電源插頭，待產品冷卻後再開始清潔。
- 請勿將產品浸泡在水或其他液體中。請確保電源線插頭及鍋子底部乾燥
- 請以柔軟海綿或布清洗，勿使用任何金屬、鋼絲菜瓜布清洗產品，否則會造成刮傷。
- 請勿使用強酸或腐蝕性清潔劑清潔。

## 產品規格

品名：美食鍋  
貨號：FP-0965  
認證型號：FP-0876  
額定電壓：110V  
額定功率：600W (I檔230W、II檔600W)  
額定頻率：60Hz  
額定容量：1.2L(MAX水位線)  
蒸鍋容量：1.1L



## 產品使用方式

- 旋鈕指到“○”，指示燈不亮，產品無通電無加熱。
- 鈕指到“I”，指示燈亮開始加熱，產品功率為230W，加熱慢；
- 旋鈕指到“II”，指示燈亮開始加熱，產品功率為600W，加熱快；
- 若在通電狀況下，指示燈突然不亮，此情況有兩種：第一種是黏鍋，第二種是鍋中沒水，產品啟動防過熱模式。
- 為了確保安全，如果停止使用產品，請務必將旋鈕調到“○”。

## 常見使用方式

## 一、火鍋

- 加入清水，請勿低於最低水位線也勿超過最高水位線，再蓋上鍋蓋。
- 將電源插頭插在電源上，電源開關調到“II”，指示燈亮，產品開始加熱。
- 水開始沸騰後，將食物放入鍋中，待水燒開食材煮熟後，將電源開關調到“I”處，即可開始食用。若想停止加熱，將電源轉到“○”處，關閉電源。

## 二、煲湯

- 加入需要煮的食物和適量的水，請勿低於最低水位線也勿超過最高水位線，再蓋上鍋蓋。
- 接上電源，將電源開關調到“II”，指示燈亮，食材開始加熱。
- 大約10-20分鐘後(因水量而異)，水開始沸騰，把開關轉到低檔為“I”，約煮30-40分鐘，煲湯完成，最後轉到“○”關閉電源。

## 三、煮麵條

- 加入清水，請勿低於最低水位線也勿超過最高水位線，再蓋上鍋蓋。
- 將電源插頭插在電源上，電源開關調到“II”，指示燈亮，產品開始加熱。
- 大約10分鐘，水開始沸騰，將麵條放入鍋中，水再次沸騰的時候，將電源開關調到“I”處，慢燉一會兒等麵條煮好後加入調味料攪拌均勻，將電源開關轉到“○”處，指示燈熄滅，停止加熱。

## 四、煮開水

- 加入清水，請勿低於最低水位線也勿超過最高水位線，再蓋上鍋蓋。
- 接上電源，將電源開關調到“II”，指示燈亮，開始加熱。
- 約10分鐘後，水開始沸騰，將電源轉到“○”，指示燈滅，停止加熱。

## 五、蒸煮

- 蒸鍋內放入欲蒸煮食材，內鍋加入清水，請勿低於最低水位線也勿超過最高水位線，將蒸鍋放在內鍋上，再蓋上鍋蓋。
- 接上電源，將電源開關調到“II”，指示燈亮，開始加熱。
- 約10分鐘後，水開始沸騰，將電源轉到“I”繼續蒸煮，待蒸煮食材熟透，請將電源轉到“○”，停止加熱。蒸煮時請勿將水煮到完全乾燒。