

| | |
|-----------|--|
| 筋膜槍突然停止運作 | <ul style="list-style-type: none"> 為確保使用安全，產品持續使用約15分鐘，會自動關機。 再按一次按鍵即可開機，但請勿長時間按摩同一部位。 當機身發熱時，請先冷卻一段時間後再使用。 |
| 使用時按摩頭脫落 | <ul style="list-style-type: none"> 開機前請先確認按摩頭有安裝確實，插入筋膜槍前方的圓孔底部。 |

※緊急注意事項

使用中如有冒煙、異味、起火燃燒的狀況，請立即停止使用本產品，並請立即與本公司客服聯繫。

警 語

以下症狀及部位禁止使用本產品

- 以下人士：植入心臟起搏器或除顫器、患有心臟疾病、勞損性背痛、孕婦或分娩後不久、骨折、骨質疏鬆、關節病患者、患有惡性腫瘤、皮膚有創傷者或患有濕疹等禁止使用。
- 敏感區域：頭部、面部、頸椎、脊椎、關節、肌肉覆蓋較少的靠近骨骼的位置（如：脛骨、足背、手背等）、瘀青和疼痛部位，皆禁止使用本產品，若有身體不適者請於使用前諮詢醫生的意見。

注意事項

- 在未詳細閱讀本說明書前，請勿使用本產品。
- 本產品不用於醫療用途，僅提供個人和家庭按摩使用。
- 使用本產品前，請完全展開充電線，請勿與其他大功率電器共用同一電源。
- 清潔保養及移動產品時，務必將充電連接線拔下。

- 過度使用本產品會導致機體過熱和縮短產品壽命，重複使用時，須讓產品冷卻一段時間後再使用。
- 請勿站立或直接坐在本產品上，以免發生跌倒事故。
- 使用時請勿覆蓋機身，以免溫度過高導致故障，並禁止手指、頭髮或其他身體部位靠近震動頭軸心，以避免被夾住。請勿將產品暴露在高溫處或發熱設備的周圍，如火源、陽光直射處、微波爐。
- 請勿在浴室等潮濕環境下使用，請勿把產品浸入水中及其他液體，以避免引起短路或觸電。
- 請勿將任何物品放入產品的插孔中，並定期清除產品及充電器上的灰塵。
- 不使用時應先關閉電源開關，並拔掉充電線，請勿用濕手拔插充電器。
- 本產品不預期供生理、感知、心智能力、經驗或知識不足之使用者（包括孩童）使用，除非在對其負有安全責任的人員之監護或指導下安全使用。
- 孩童應受監護，以確保孩童不嬉玩電器。
- 產品禁止改裝，非專業人員請勿擅自打開機體及維修。
- 需要擦拭本產品時，請待本機冷卻後，再使用乾淨軟布和中性洗滌劑，切勿使用汽油、酒精、香蕉水等溶劑，同時須確保任何液體不得進入本機內部。
- 產品顏色及外觀以實際出貨為主。

※充電時建議選用電流輸出為2A(含)以上之充電器，可降低本產品充電時間。避免無法充電，請勿選用電流輸出為0.5A以下之充電器。

| | | | | | | |
|--|--|----------------------|----------------------|--|--|--|
| 設備名稱：深層舒緩筋膜槍 Equipment name | 型號（型式）：FG-85 Type designation (Type) | | | | | |
| 單元 | 限用物質及其化學符號 Restricted substances and its chemical symbols | | | | | |
| | 鉛 Lead (Pb) | 汞 Mercury (Hg) | 鎘 Cadmium (Cd) | 六價鉻 Hexavalent chromium (Cr ⁶⁺) | 多溴聯苯 Polybrominated biphenyls (PBB) | 多溴二苯醚 Polybrominated diphenyl ethers (PBDE) |
| 內部配線 | ○ | ○ | ○ | ○ | ○ | ○ |
| 印刷電路板 | ○ | ○ | ○ | ○ | ○ | ○ |
| 按摩馬達 | ○ | ○ | ○ | ○ | ○ | ○ |
| 外殼塑料 | ○ | ○ | ○ | ○ | ○ | ○ |
| 備考1: “超出0.1 wt %”及“超出0.01 wt %”係指限用物質之百分比含量超出百分比含量基準值。 Note 1: “Exceeding 0.1 wt %” and “exceeding 0.01 wt %” indicate that the percentage content of the restricted substance exceeds the reference percentage value of presence condition. 備考2: “○”係指該項限用物質之百分比含量未超出百分比含量基準值。 Note 2: “○” indicates that the percentage content of the restricted substance does not exceed the percentage of reference value of presence. 備考3: “—”係指該項限用物質為排除項目。 Note 3: The “—” indicates that the restricted substance corresponds to the exemption. | | | | | | |

保證書

感謝您選購本公司產品，請妥善保管保證書，以確保得到完善的售後服務。

- 自購買日起一年內，在正常使用狀況下，如發生故障，本公司提供維修服務；若係天災或外力破壞、改裝等人為損壞，恕不免費服務。
- 超過上項所訂期限，保固外之商品如需更換零件，本公司酌收維修零件成本費。如經檢測報價後不維修，則酌收檢測費。
- 產品送修則需自行負擔運費。
- 配件屬耗材，如充電線、刷頭、噴頭、刀片、濾心、清潔刷、收納袋等，不屬於保固範圍，如需更換須請另行購買。
- 電池屬耗材，保固6個月，若超過上述期限，需酌收維修及檢測費用。
- 燈管屬耗材，保固3個月，並建議每年定期更換，若超過上述期限，需酌收維修及檢測費用。
- 產品若停產超過3年或無維修零件，則不提供維修服務。
- 本保證書，請詳細填寫購買日期及加蓋購買店章，始可生效。也可依據購買憑證（發票、收據等）正本或影本。或產品主機之製造日期起算15個月。

| | | | |
|--------|----|--|--|
| 姓名 | | | |
| 地址 | | | |
| 購買日期 | 電話 | | |
| 經銷商 | | | |
| (蓋章有效) | | | |

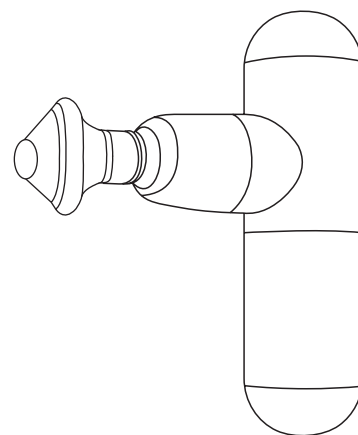
耐嘉股份有限公司 全台服務電話

總公司/新竹市東區經國路一段187號
電話/03-5396966
台北濱/新北市新莊區中正路653之2號2樓
電話/02-29040088
新竹濱/新竹市東區經國路一段187號
電話/03-5152309
台中濱/台中市東區東英十三街13號
電話/04-22119966
台南濱/台南市永康區東橋二街119號
電話/06-2038170
高雄濱/高雄市鼓山區文信路333號10樓B棟
電話/07-5547258

消費者服務專線：03-5396627

KINYO

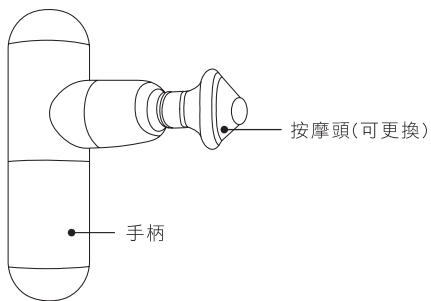
深層舒緩筋膜槍 FG-85



使用說明書 OPERATING INSTRUCTIONS

為了讓您在產品使用上更方便順利，請詳讀本產品使用說明書，以免發生使用不當的狀況。

產品說明



| | | | |
|------------------|-----------------------|----------------|---------------|
| | | | |
| 平頭 | 圓頭 | 錐頭 | U型頭 |
| 適用於各個肌肉部位的放鬆、塑形 | 適用於按摩各個肌肉部位，手、背部、臀腿部。 | 適用於深層組織如手掌、足底。 | 適用於按摩頸部跟腱處。 |
| | | | |
| 圓形按摩頭 | 砵石按摩頭 | Y型軟頭 | 多點按摩頭 |
| 適用於手掌、腳底、關節經絡穴位。 | 適用於背部、臀部等肌肉部位放鬆。 | 適用於全身肌肉群、跟腱處。 | 適用於頸椎、脊椎、跟腱處。 |

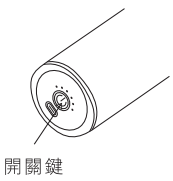
產品規格

| | | |
|----------|-------------|------------|
| 額定電壓 | DC 5V | |
| 額定輸入電流 | 2A | |
| 總額定消耗電功率 | 25W | |
| 電池規格 | 1800mAh 鋰電池 | |
| 材質 | ABS塑膠 | |
| 產品重量 | 400g | |
| 馬達轉速 | 1檔/1200RPM | 2檔/1600RPM |
| | 3檔/2000RPM | 4檔/2400RPM |
| | 5檔/2800RPM | 6檔/3200RPM |

產品使用

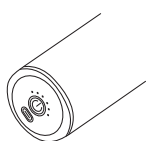
開/關機

- 長按開關鍵約三秒開機
- 長按開關鍵約三秒關機



檔位調節

- 開機初始檔位為一檔
- 按壓一次則會增加一檔
- 最大檔位為六檔，當到達六檔時再點擊一次會回到一檔。



※注意：為了保護骨骼及肌群，請避免長時間定點按摩而造成損傷。

使用提醒

本產品採用改良升級版馬達，在不同檔位下，略微施力重壓可瞬間產生大於該檔位的震速，例如：一檔重壓→1.5檔震速、二檔重壓→2.5檔震速…以此類推。

此功能設計用途為：提供使用者更多元的力道選擇，可根據個人適應度和需求做更細緻的調整。

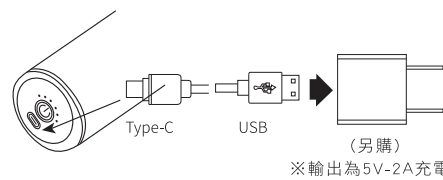
特別提醒：利用重壓提升震速的功能，建議使用於高檔位，效果將更顯著；若使用於低檔位，於重壓時會有些許停頓屬於正常狀況。

安裝/更換按摩頭

| | | |
|---|----------------------------|--------------------|
| | | |
| 取下 | 安裝 | 安裝完成 |
| 1. 拔出欲替換的按摩頭 | 2. 根據需求選擇按摩頭，直插裝入筋膜槍前方的圓孔內 | 3. 請確保按摩頭裝好後，再啟動產品 |
| | | |
| 4. 欲更換矽膠按摩頭，請將矽膠軟墊拔下，選擇欲使用的按摩頭，對準嵌合處扣緊，即完成安裝。 | | |

充電方式

本產品有附USB充電線



※輸出為5V-2A充電頭

- 將USB充電線插入充電器並連接到家用電源。
 - 將另一端Type-C充電線連接到產品主體的充電孔即可充電。
 - 充電時指示燈藍燈閃爍，依電量顯示1-6格燈，充飽電藍燈全亮。
 - 充電時間大約為3-4小時，充電完成後可使用1-5小時(使用時間依檔位不同而定)。
- ※為確保使用安全，充電時產品無法啟動。

清潔保養

- 請待本機冷卻後，再用中性清潔劑及軟布擦拭，禁止使用腐蝕性的清潔劑，如汽油、酒精、香蕉水等溶劑，同時確保任何液體不得進入本機內部。
- 長時間存放或旅行時，請將產品放在原包裝內保持乾燥。

故障處理

如果按照以下方法仍無法解決，請諮詢購買的銷售店家或到指定的售後維修點進行維修。

| 故障處理 | 處理方法 |
|--------|---|
| 筋膜槍不運作 | <ul style="list-style-type: none"> 檢查電源插頭/USB插頭/主體充電孔是否插牢，請確實插牢。 檢查電源插座是否有電。 檢查開關是否打開，請確實開啟開關。 |