

KINYO

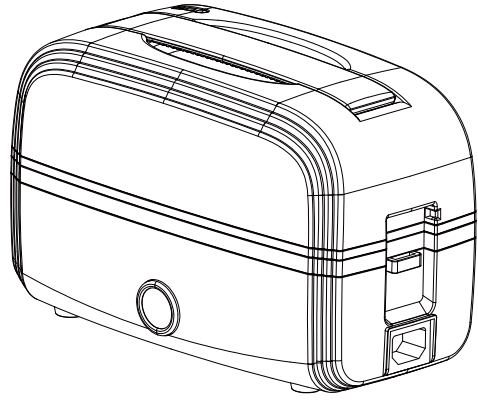
ELB-5030

電熱便當

使用說明書

感謝您購買本公司產品，請在使用前仔細閱讀說明書

產品介紹



注意事項及警語

1. 在使用本產品前請先詳閱此說明書。
2. 使用前請先確認電壓與本產品電壓一致。
3. 長期不使用本產品，或外出時請務必拔掉電源插頭，以免發生危險。
4. 電源線及插頭請勿任意加工、彎曲、拉扯，如有發生損壞時請勿使用。
5. 本產品不防水請不要浸水或淋雨，當手潮濕時，請勿接觸電器產品，以免發生觸電情形。
6. 使用中禁止用手觸碰本體，以免發生燙傷。
7. 使用時請不要捆扎電源線，以免電源線聚熱發生火災。
8. 請勿在高溫、潮濕、戶外並遠離易燃物品等場所使用本機，應放置在平坦且耐熱的平面上。
9. 本電器不預期供生理、感知、心智能力、經驗或知識不足之使用者(包括孩童)使用，除非在對其具有安全責任的人員之監護或指導下安全使用。
10. 孩童應受監護，以確保孩童不嬉玩電器。
11. 本產品僅限家庭使用。
12. 若電源線損壞時，必須由製造廠或服務廠或具有類似資格的人員更換，以避免危險。
13. 請避免連接器受液體潑灑。
14. 使用後發熱盤表面可能存在餘溫，請避免碰觸。

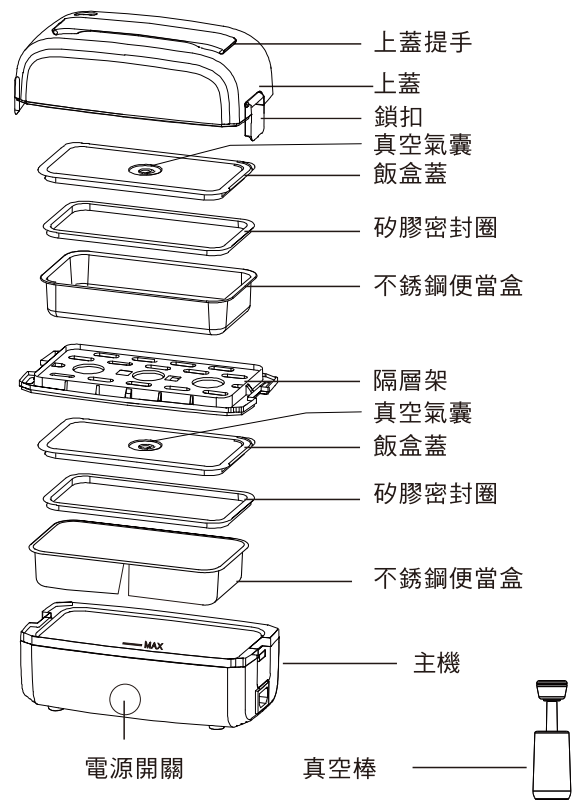


- 使用時請勿用手觸碰電子便當的表面及底部，避免燙傷。
- 使用時切勿將設備置於無人看管狀態。
- 僅能在耐熱表面上使用本機。

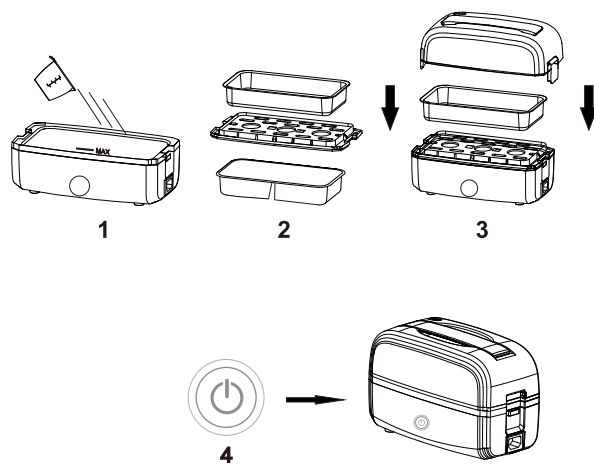
產品規格

額定電壓：AC110V
 額定頻率：60Hz
 總額定消耗電功率：300W

機體各部品名稱



使用方式說明



使用步驟

1. 蒸煮飯菜時，請先將飯盒蓋取下。
2. 於中間陶瓷加熱處注入適當水量，最大水位線為160ml(約2.5杯的水量)。
3. 將蒸飯盒依序放入後，蓋上上蓋後並扣上鎖扣。
4. 連接電源線，用手輕按一下開關鍵，開始加熱，此時電源指示燈亮起，再按一下關閉電源，停止加熱，此時電源指示燈熄滅。

注意事項

1. 當加入的水量偏少，而需要加熱的食物過多，可能出現水乾燒自動斷電，食物沒有充份加熱的情況。
2. 當上蓋打開後會溢出大量蒸氣，請注意不要被蒸氣燙傷。
3. 當陶瓷加熱處的水燒乾後，產品會自動跳開停止加熱；或者當溫控保險絲溫度超過125度C，產品也會自動跳開停止加熱。使用後請務必關閉電源，並拔掉電源線。注意請勿長期讓產品處於無水狀態乾燒，如此會縮短產品使用壽命!
4. 若水量未確實注入於陶瓷加熱處，會縮短加熱時間；當發現蒸煮時間不足，請嘗試增加水量。
5. 本說明書的水量與時間，僅供參考，請根據使用經驗與飲食習慣加以調整。
6. 加熱完後，底座殘留水量為正常現象，殘留水量可協助降溫，延長產品壽命。
7. 為確保產品使用安全，加熱時務必有人員在旁看管。

加水量及時間參考表

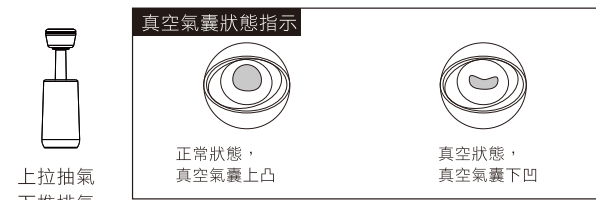
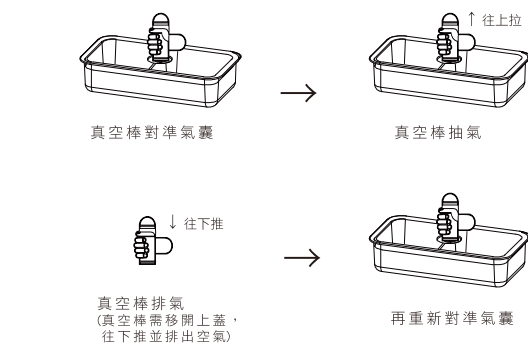
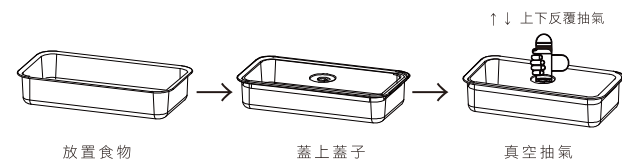
僅供參考，可依據使用經驗加以調整效果更佳

D. 雙隔便當盒抽法：將真空棒對準飯盒蓋上的真空氣囊處，往上拉抽出空氣，再擱開真空棒並往下推排出空氣，再重新對準真空氣囊抽氣，反覆數次直到完全真空。

蒸煮食物類別	組合方式	煮熟程度	食物份量	蒸飯水量 (ml)	加水量 (ml)	蒸煮時間 (分鐘)
生米煮飯	單層使用	全熟	1杯米	85	160	25 *煮好後再悶10分鐘米飯更香Q
			2杯米	175		
	雙層使用		每層2杯米	每層170		
3顆雞蛋	隔層架	全熟	-	-	120	15
切片生地瓜	雙層使用	全熟	8分滿	-	120	15
加熱飯菜	單層使用	加熱	8分滿	-	120	15
	雙層使用					

不銹鋼飯盒使用方式

1. 真空密封
 - A. 初次使用，可將矽膠密封圈用一些水沾濕，可減少矽膠與不銹鋼之間的摩擦力，更好施力蓋緊。
 - B. 蓋上後，盒蓋中間部分先簡單壓一下，將多餘空氣初步排出。
 - C. 將真空棒平行貼平飯盒蓋上的真空氣囊（不留空隙），並出力下壓，將空氣反覆抽出，看到盒蓋面呈輕微下陷即代表抽真空完成。



備註：若飯盒蓋已些微凹陷，但真空氣囊尚未下凹時，可用手指輕壓真空氣囊，若有下凹，代表已成功抽真空。

保養收納說明

- #### 清潔與保養
1. 清潔與保養本產品前，請務必拔掉插頭，待電器完全冷卻之後，再進行清潔。
 2. 請勿使用漂白水、硬質刷子、溶劑等可能刮傷或腐蝕之清潔用品。
 3. 請使用柔軟的布或海綿清潔避免刮傷。
 4. 請勿將機體浸泡於水中，以免進水造成機體故障或造成危險。
 5. 上蓋剛加熱完畢請勿立刻水洗，待冷卻後再進行清潔；因熱漲冷縮特性，沖冷水清洗時，上蓋有可能會稍微緊縮，此為正常現象，待上蓋恢復常溫後，尺寸將恢復原狀。

收納說明及收納後再使用注意事項

1. 長時間不使用時，請正確清潔後以塑膠袋覆蓋，並儲放於陰涼乾燥的地方。
2. 取出使用前，請檢查本體及電源線是否有破損的狀況，並將本體和飯盒組再次清潔乾淨，再正常使用。
3. 本產品如有任何損壞，請與本公司客服聯絡，由專業技術人員進行檢修，請勿自行拆解本機，以避免發生危險。

簡易故障排除

問題	處理方式
電子便當無作動	*電源插頭是否確實插入插座中
電源開關正常，無法加熱	*電源插頭是否變形
反覆乾燥後電子便當無作動	*電源開關是否開啟 請確實檢查電源線、電源插座及電源開關
	*產品加入的水量偏少，水燒乾自動斷電 請加入適量的水避免乾燒
	*加熱元件異常，請將本產品送修 乾燥後電子便當無作動後，請將本產品送修

緊急處理方法
 使用時若有發生冒煙或起火燃燒現象，請將插頭儘速拔起，並與本公司客服聯繫

單元	限制物質及其化學符號 Restricted substances and its chemical symbols					
	鉛 Lead (Pb)	汞 Mercury (Hg)	鎘 Cadmium (Cd)	六價鉻 Hexavalent chromium (Cr ^{VI})	多溴聯苯 Polybrominated diphenyls (PBB)	多溴二苯醚 Polybrominated diphenyl ethers (PBDE)
電源線	○	○	○	○	○	○
內部配線	○	○	○	○	○	○
電源線	○	○	○	○	○	○
外殼	○	○	○	○	○	○
加熱元件	○	○	○	○	○	○

備註 1: "超出0.1 wt %" 及 "超出0.01 wt %" 標指限制物質之百分比含量超出百分比含量基準。
 Note 1: "Exceeding 0.1 wt %" and "Exceeding 0.01 wt %" indicate that the percentage content of the restricted substance exceeds the reference percentage value of presence condition.
 備註 2: "○" 係指該項限制物質之百分比含量未超出百分比含量基準。
 Note 2: "○" indicates that the percentage content of the restricted substance does not exceed the percentage of reference value of presence.
 備註 3: The "-" 係指該項限制物質為排除項目。
 Note 3: The "-" indicates that the restricted substance corresponds to the exemption.

保證書

感謝您選購本公司產品，請妥善保管保證書，以確保得到優惠的售後服務。

- 自購買日起一年內，在正常使用狀況下，如發生故障，本公司提供免費服務。
- 超過上項所訂期限，如需換零件，本公司酌收維修零件成本費。
- 如係天災或外力破壞、改裝等人為損壞，恕不免費服務。
- 本保證書，請詳細填寫購買日期，未加蓋購買店章者，概不生效。

姓名		
地址		
購買日期	電話	
經銷商		

(蓋章有效)

耐嘉股份有限公司 全台服務電話

總公司/新竹市東區經國路一段187號 電話 03-5396966
 台北護/新北市新莊區中正路653之2號2樓 電話 02-29040088
 新竹護/新竹市東區經國路一段187號 電話 03-5152309
 台中護/台中市東區東英十三街113號 電話 04-22119966
 台南護/台南市永康區東橋二街119號 電話 06-2038170
 高雄護/高雄市鼓山區文信路333號10樓B棟 電話 07-5547258

消費者服務專線：03-5396627