


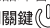


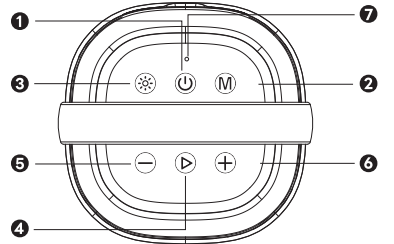
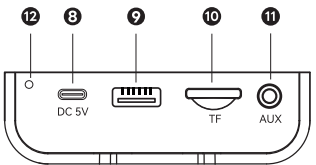
產品規格
品名：藍牙讀卡音箱
型號：BTS-763
功能控制：開/關、模式切換、音量/曲目調整、播放暫停
音源輸入：藍牙、TF卡、USB隨身碟、AUX
介面：Bluetooth V5.3
最大接收距離：10M(無任何障礙環境)
輸出功率：RMS 10W
額定電壓：DC 5V / 1A
電池規格：2400mAh / 3.7V
充電時間：約4-5小時
續航時間：連續使用約1-4小時
※實際會依環境溫度、音量大小與使用模式等因素，影響充電及使用時間。
消耗電流：3.4A
喇叭單體： 3吋3Ω 10W 全音域喇叭x1
響應頻率：20Hz-20KHz
支援音樂格式：MP3
材質：ABS塑膠、網布、矽膠
產品重量：812g
產品尺寸：W120 x H160 x D120 mm (不含提把)
配件：充電線(約50cm)x1、AUX音源線(約50cm)x1

使用說明
開機啟動
1.長按【開關鍵  】，即可啟動藍牙喇叭，開始運作。
2.可使用藍牙連接、AUX、USB隨身碟或記憶卡，作為音樂播放來源。
● 記憶卡/USB隨身碟：可播放TF/Micro SD/ USB隨身碟內儲存的音樂。(最高至32G)
*當有插入記憶卡或隨身碟時，後面插入的音源模式，會優先自動播放。
● AUX IN
將一端3.5mm立體插頭插入AUX插孔，另一端3.5mm立體插頭連接到音源設備(如電腦等)，即可播放音樂。
● 藍牙連接： 可搭配具藍牙功能的手機/筆電/平板電腦等，播放音樂使用。 首次使用設定完成後，下次使用無須再做設定，音箱會自動連接。
下列為手機藍牙設定範例
(1)確認手機的藍牙功能已開啟
(2)藍牙喇叭開機之後切換至藍牙模式，進入配對狀態。
※若有插入TF卡時，請短按【M模式鍵】切換模式至藍牙模式。
(3)進入手機的藍牙功能中，搜尋配對裝置，點選「BTS-763」後出現「已連線」，即配對完成，可使用裝置播放音樂。

3. 各按鍵使用功能，請參閱【一、功能介紹與使用說明】

TWS													
1. 將2台BTS-763藍牙音箱開啟，在藍牙模式下，進入配對狀態。													
2. 快速短按兩下 任意一台音箱【 開關鍵 】，兩台音箱進入連接狀態。													
3. 於音樂播放裝置(如手機、平板)開啟藍牙功能，搜尋並連接音箱，連接成功後，兩台音箱可以同步播放。													
※ 需在藍牙模式下，且有兩台此款喇叭才可進行TWS操作													
※ TWS模式有記憶功能，再次啟動產品即會自動配對連接，如有需要斷開TWS模式， 再次快速短按兩下【開關鍵 即可斷開。													
電源供應													
連接USB充電，電池電源充滿後即可使用。													
充電時間 ：約4-5小時													
續航時間 ：連續使用約1-4小時													
※實際會依環境溫度、 音量大小 與使用模式等因素，影響充電及使用時間。													
※首次使用，請先充飽電；充電時，請關機。													
※請使用DC 5V 1A，且通過BSMI認證的電源供應器。(須請另行購買)													
※播放時，聲音若出現斷斷續續，可能是電力不足，請先關機，待充飽電後再使用。													
※若長時間不使用時，請拔除充電線，並建議勿邊充電邊播放音樂，以維持電池使用壽命。													
燈號說明													
<table><thead><tr><th>狀態</th><th>指示燈號</th><th>指示燈號</th></tr></thead><tbody><tr><td>開機/藍牙配對中</td><td rowspan="2">7功能指示燈</td><td>藍燈閃爍</td></tr><tr><td>藍牙連接成功</td><td>藍燈恆亮</td></tr><tr><td>充電中</td><td rowspan="2">12功能指示燈</td><td>紅燈恆亮</td></tr><tr><td>滿電時</td><td>紅燈熄滅</td></tr></tbody></table>	狀態	指示燈號	指示燈號	開機/藍牙配對中	7 功能指示燈	藍燈閃爍	藍牙連接成功	藍燈恆亮	充電中	12 功能指示燈	紅燈恆亮	滿電時	紅燈熄滅
狀態	指示燈號	指示燈號											
開機/藍牙配對中	7 功能指示燈	藍燈閃爍											
藍牙連接成功		藍燈恆亮											
充電中	12 功能指示燈	紅燈恆亮											
滿電時		紅燈熄滅											

注意事項
<ul style="list-style-type: none">· 使用前確實遵從產品說明書之使用方式及注意事項與警語。· 首次使用時，請先為本產品充飽電。· 請務必選用通過BSMI認證的DC 5V 1A充電器，避免影響產品品質及發生危險。(須請另行購買)· 充電時請關機，並禁止於浴室內或水槽旁潮濕處充電，避免發生危險。· 充滿電後，請切斷充電電源，勿長期處於充電狀態。若需長時間不使用，請移除充電線，並建議每1-2個月充電一次，以確保電池使用壽命。· 使用藍牙功能時，請確認您的音源裝置如筆電/平板電腦/手機具Bluetooth藍牙功能且已開啟。若仍無法連接成功，請重新開啟本機或您的音源裝置，如電腦、手機等。· 使用藍牙功能時，請確認藍牙連接狀態正常。但於很強的高頻和電磁的環境下，可能會對產品有干擾。· 藍牙屬雙向傳輸設備，不同用戶播放端，傳輸距離將受到影響。建議使用符合相應規定的藍牙播放端，並建議將設備保持在10M內的距離，使接收能有最佳效果。· 當需禁止使用無線設備，使用會引起電子設備的干擾與安全隱患時，請關閉本產品。· 清潔時，請先關閉電源與移除充電線，並使用乾的軟布或抗靜電軟布，輕柔擦拭本產品。· 請勿使用水、酒精等溶劑清潔本產品，避免產品損壞。· 請勿重摔或重擊本產品，避免造成產品損壞。· 請將本產品放置於孩童不易取得處，以免發生危險。· 孩童應受監護，以確保孩童不嬉玩電器。· 本電器不預期供生理、感知、心智能力、經驗或知識不足之使用者(包含孩童)使用，除非在對其負有安全責任的人員之監護或指導下安全使用。· 請勿至於潮濕或高溫環境中，電池不得暴露在諸如日照、火烤或類似過熱環境。

<ul style="list-style-type: none">· 本產品含有內置充電電池，請勿將其投入火中加熱或於高溫處充電、使用及存放。· 電器報廢前應取出電池。· 應安全地丟棄電池。· 本產品禁止改裝，請勿自行拆卸機殼，如需維修請與本公司或經銷商聯繫。· 產品顏色及外觀以實際出貨為主。
--

功能介紹與使用說明



編號	功能鍵	功能說明	
1	 電源鍵	[長按] 開機 / 關機。 [雙擊] (藍牙模式下) 進行TWS配對與串聯/ 斷開TWS ※需兩台BTS-763	
2	 模式鍵	[短按] 模式切換，切換藍牙、TF卡、AUX音源模式	
3	 燈效鍵	[短按] RGB燈效切換 [長按] RGB燈效關閉/開啟	
4	 播放鍵	[短按] 播放/暫停 [長按] 斷開藍牙	
5	 音量鍵	[短按] 音量減	[長按] 上一曲
6	 音量鍵	[短按] 音量加	[長按] 下一曲
7	功能指示燈	請參閱【六、燈號說明】	
8	充電孔	將充電線的Type-C端插入，另一端USB插頭連接到電源供應器，即可使用。 ※請使用通過BSMI認證DC 5V 1A的充電器。	
9	USB隨身碟插槽	將USB隨身碟插入，即可播放儲存的音樂 ※請使用MP3格式 / 最大支援32G。	
10	 TF卡插槽	可插入TF卡/Micro SD卡，播放儲存的音樂 ※請使用MP3格式 / 最大支援32G。	
11	 AUX	將一端3.5mm立體插頭插入AUX插孔，另一端3.5mm立體插頭連接到音源設備(如電腦等)，即可播放音樂	
12	充電指示燈	請參閱【六、燈號說明】	

KINYO																																																									
BTS-763																																																									
藍牙讀卡音箱																																																									
																																																									
使用說明書 為了讓您在 使用產品上更順利 ，請詳讀使用說明書，以免發生使用不當狀況。																																																									
「緊急處理方式：如有任何異狀，請立即關閉電源，並送全台服務點維修。」																																																									
<table><tbody><tr><td>設備名稱：藍牙讀卡音箱 Equipment name</td><td>型號 (型式)：BTS-763 Type designation (Type)</td></tr><tr><td rowspan="2">單元</td><td colspan="6">限用物質及其化學符號 Restricted substances and its chemical symbols</td></tr><tr><td>鉛 Lead (Pb)</td><td>汞 Mercury (Hg)</td><td>鎘 Cadmium (Cd)</td><td>六價鉻 Hexavalent chromium (Cr^{VI})</td><td>多溴聯苯 Polybrominated biphenyls (PBBs)</td><td>多溴二苯醚 Polybrominated diphenyl ethers (PBDE)</td></tr><tr><td>塑膠外殼</td><td>○</td><td>○</td><td>○</td><td>○</td><td>○</td><td>○</td></tr><tr><td>金屬螺絲</td><td>○</td><td>○</td><td>○</td><td>○</td><td>○</td><td>○</td></tr><tr><td>電路板</td><td>○</td><td>○</td><td>○</td><td>○</td><td>○</td><td>○</td></tr><tr><td>揚聲器</td><td>○</td><td>○</td><td>○</td><td>○</td><td>○</td><td>○</td></tr><tr><td>線材</td><td>○</td><td>○</td><td>○</td><td>○</td><td>○</td><td>○</td></tr><tr><td colspan="7">備考1. “超出0.1 wt %”及“超出0.01 wt %”係指限用物質之百分比含量超出百分比含量基準值。 Note 1: “Exceeding 0.1 wt %” and “exceeding 0.01 wt %” indicate that the percentage content of the restricted substance exceeds the reference percentage value of presence condition. 備考2. “○” 係指該項限用物質之百分比含量未超出百分比含量基準值。 Note 2: “○” indicates that the percentage content of the restricted substance does not exceed the percentage of reference value of presence. 備考3. “—” 係指該項限用物質為排除項目。 Note 3: The “—” indicates that the restricted substance corresponds to the exemption.</td></tr></tbody></table>	設備名稱：藍牙讀卡音箱 Equipment name	型號 (型式)：BTS-763 Type designation (Type)	單元	限用物質及其化學符號 Restricted substances and its chemical symbols						鉛 Lead (Pb)	汞 Mercury (Hg)	鎘 Cadmium (Cd)	六價鉻 Hexavalent chromium (Cr ^{VI})	多溴聯苯 Polybrominated biphenyls (PBBs)	多溴二苯醚 Polybrominated diphenyl ethers (PBDE)	塑膠外殼	○	○	○	○	○	○	金屬螺絲	○	○	○	○	○	○	電路板	○	○	○	○	○	○	揚聲器	○	○	○	○	○	○	線材	○	○	○	○	○	○	備考1. “超出0.1 wt %”及“超出0.01 wt %”係指限用物質之百分比含量超出百分比含量基準值。 Note 1: “Exceeding 0.1 wt %” and “exceeding 0.01 wt %” indicate that the percentage content of the restricted substance exceeds the reference percentage value of presence condition. 備考2. “○” 係指該項限用物質之百分比含量未超出百分比含量基準值。 Note 2: “○” indicates that the percentage content of the restricted substance does not exceed the percentage of reference value of presence. 備考3. “—” 係指該項限用物質為排除項目。 Note 3: The “—” indicates that the restricted substance corresponds to the exemption.						
設備名稱：藍牙讀卡音箱 Equipment name	型號 (型式)：BTS-763 Type designation (Type)																																																								
單元	限用物質及其化學符號 Restricted substances and its chemical symbols																																																								
	鉛 Lead (Pb)	汞 Mercury (Hg)	鎘 Cadmium (Cd)	六價鉻 Hexavalent chromium (Cr ^{VI})	多溴聯苯 Polybrominated biphenyls (PBBs)	多溴二苯醚 Polybrominated diphenyl ethers (PBDE)																																																			
塑膠外殼	○	○	○	○	○	○																																																			
金屬螺絲	○	○	○	○	○	○																																																			
電路板	○	○	○	○	○	○																																																			
揚聲器	○	○	○	○	○	○																																																			
線材	○	○	○	○	○	○																																																			
備考1. “超出0.1 wt %”及“超出0.01 wt %”係指限用物質之百分比含量超出百分比含量基準值。 Note 1: “Exceeding 0.1 wt %” and “exceeding 0.01 wt %” indicate that the percentage content of the restricted substance exceeds the reference percentage value of presence condition. 備考2. “○” 係指該項限用物質之百分比含量未超出百分比含量基準值。 Note 2: “○” indicates that the percentage content of the restricted substance does not exceed the percentage of reference value of presence. 備考3. “—” 係指該項限用物質為排除項目。 Note 3: The “—” indicates that the restricted substance corresponds to the exemption.																																																									

保證書																
感謝您選購本公司產品，請妥善保管保證書，以確保得到完善的售後服務。																
<ul style="list-style-type: none">· 自購買日起一年內，在正常使用狀況下，如發生故障，本公司提供維修服務；若係天災或外力破壞、改裝等人為損壞，恕不免費服務。· 超過上項所訂期限，保固外之商品如需更換零件，本公司酌收維修零件成本費。如經檢測報價後不維修，則酌收檢測費。· 產品送修則需自行負擔運費。· 配件屬耗材，如充電線、刷頭、噴頭、刀片、濾心、清潔刷、收納袋等，不屬於保固範圍，如需更換須請另行購買。· 電池屬耗材，保固6個月，若超過上述期限，需酌收維修及檢測費用。· 燈管屬耗材，保固3個月，並建議每年定期更換，若超過上述期限，需酌收維修及檢測費用。· 產品若停產超過3年或無維修零件，則不提供維修服務。· 本保證書，請詳細填寫購買日期及加蓋購買店章，始可生效。也可依據購買憑證（發票、收據等）正本或影本。或產品主機之製造日期起算15個月。																
<table><tbody><tr><td>姓名</td><td colspan="3"></td></tr><tr><td>地址</td><td colspan="3"></td></tr><tr><td>購買日期</td><td>電話</td><td colspan="2"></td></tr><tr><td>經銷商</td><td colspan="3">(蓋章有效)</td></tr></tbody></table>	姓名				地址				購買日期	電話			經銷商	(蓋章有效)		
姓名																
地址																
購買日期	電話															
經銷商	(蓋章有效)															
耐嘉股份有限公司 全台服務電話 總公司/新竹市東區經國路一段187號 電話/03-5396966 台北/新北市新莊區中正路653之2號2樓 電話/02-29040088 新竹/新竹市東區經國路一段187號 電話/03-5152309 台中/台中市東區東英十三街13號 電話/04-22119966 台南/台南市永康區東橋二街119號 電話/06-20381170 高雄/高雄山區文信路333號10樓8樓 電話/07-6547258 消費者服務專線：03-5396627																