

- 不沾塗層請盡量避免醬料重覆加熱或乾燒、或過長時間才清潔，導致醬料或食材沾黏、請勿高溫時直接用冷水沖洗，以確保不沾塗層壽命或淺色塗層染色。
- 烤盤請使用柔軟海綿加清潔劑清洗，請勿以菜瓜布清潔鍋子以免刮傷鍋身，不沾效果消失。

※固定式油切烤盤清潔小技巧

- 先用廚房紙巾擦拭去除表面油脂。
- 再使用濕軟的布或海綿沾少許的清潔液清潔。
- 使用乾淨海綿沾濕後多次擦拭，以去除清潔液。
- 最後使用柔軟的乾布擦式即可。

收納說明及收納後再使用注意事項

- 長時間不使用時，請正確清潔後保持乾燥，並儲放於陰涼乾燥的地方。
- 取出使用前，請檢查前後本體及電源線是否有破損的狀況，並再次清潔後使用。
- 本產品如有任何損壞，請與本公司客服聯絡，由專業技術人員進行檢修，請勿自行拆解本機，以避免發生危險。

單元	限用物質及其化學符號					
	鉛 (Pb)	汞 (Hg)	鎘 (Cd)	六價鉻 (Cr ^{VI})	多溴聯苯 (PBB)	多溴二苯醚 (PBDE)
電源線材組	○	○	○	○	○	○
電源開關	○	○	○	○	○	○
加熱元件	○	○	○	○	○	○
外殼塑料	○	○	○	○	○	○

備考1. “超出0.1 wt %”及“超出0.01 wt %”係指限用物質之百分比含量超出百分比含量基準值。
備考2. “○”係指該項限用物質之百分比含量未超出百分比含量基準值。
備考3. “—”係指該項限用物質為排除項目。

保證書

感謝您選購本公司產品，請妥善保管保證書，以確保得到完善的售後服務。

- 自購買日起一年內，在正常使用狀況下，如發生故障，本公司提供維修服務；若係天災或外力破壞、改裝等人為損壞，恕不免費服務。
- 超過上項所訂期限，保固外之商品如需更換零件，本公司酌收維修零件成本費。如經檢測報價後不維修，則酌收檢測費。
- 產品送修則需自行負擔運費。
- 配件屬耗材，如充電線、刷頭、噴頭、刀片、濾心、清潔刷、收納袋等，不屬於保固範圍，如需更換須請另行購買。
- 電池屬耗材，保固6個月，若超過上述期限，需酌收維修及檢測費用。
- 燈管屬耗材，保固3個月，並建議每年定期更換，若超過上述期限，需酌收維修及檢測費用。
- 產品若停產超過3年或無維修零件，則不提供維修服務。
- 本保證書，請詳細填寫購買日期及加蓋購買店章，始可生效。也可依據購買憑證（發票、收據等）正本或影本。或產品主機之製造日期起算15個月。

姓名		
地址		
購買日期	電話	
經銷商		

耐嘉股份有限公司 全台服務電話

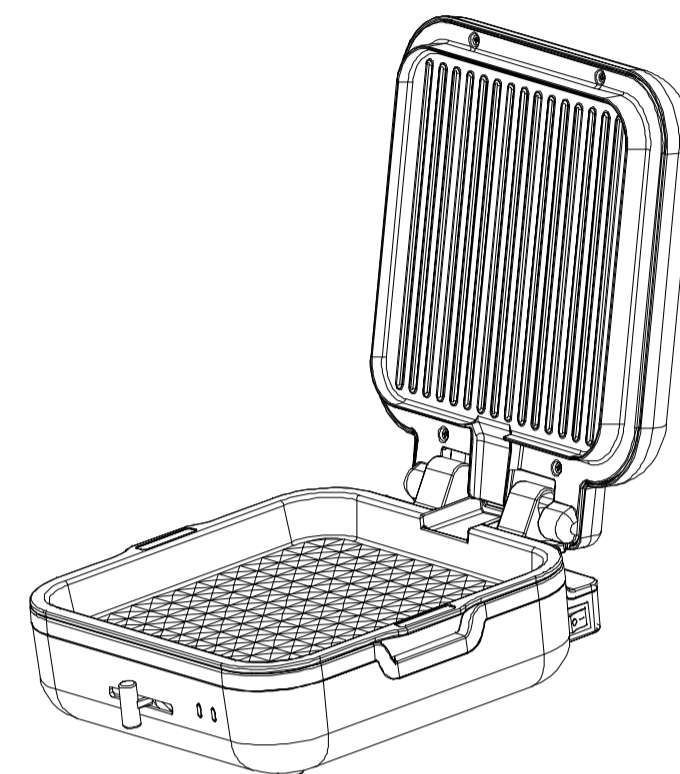
總公司/新竹市東區經國路一段187號
電話/03-5396966
台北課/新北市新莊區中正路653之2號2樓
電話/02-29040088
新竹課/新竹市東區經國路一段187號
電話/03-5152309
台中課/台中市東區東英十三街13號
電話/04-22119966
台南課/台南市永康區東橋二街119號
電話/06-2038170
高雄課/高雄市鼓山區文信路333號10樓B棟
電話/07-5547258

消費者服務專線：03-5396627

KINYO

電烤盤

BP-604

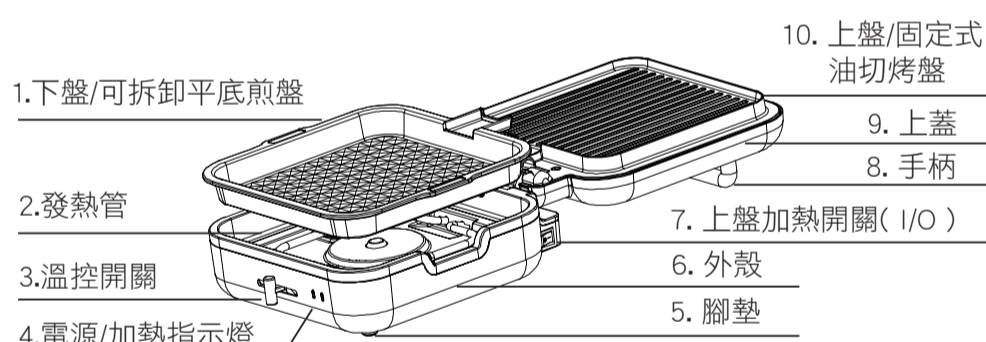


↑
上提手柄
可展開180°

使用說明書

感謝您購買本公司產品請在使用前仔細閱讀說明書

產品部件



注意事項與警語

- 在使用本產品前先詳閱此說明書。
- 使用前請先確認電壓與本產品電壓一致。
- 長期不使用本產品，或外出時請務必拔掉電源插頭，以免發生危險。
- 電源線及插頭請勿任意加工、彎曲、拉扯，若電源線損壞時，必須由製造商、其服務處或具有相關資格的人員加以更換以避免危險。
- 當手潮濕時，請勿接觸電器產品，以免發生觸電情形。
- 因本產品瓦數較高，請勿搭配延長線使用，請單獨使用一個插座，以確保安全。
- 使用時請勿捆扎電源線，以免電源線聚熱發生火災。
- 請勿在高溫、潮濕、戶外或靠近易燃物品等場所使用本機，應放置在平坦且耐熱的平面上。
- 請勿長時間直接空燒烤盤，會導致設備嚴重損壞。
- 本產品不防水，請勿朝主機底部、電源插孔處沖水，嚴禁主機浸水，以免故障或發生危險。
- 本電器不預期供生理、感知、心智能力、經驗或知識不足之使用者(包括孩童)使用，除非在對其負有安全責任的人員之監護或指導下安全使用。
- 孩童應受監護，以確保孩童不嬉玩電器。
- 本產品如有任何損壞，請與本公司客服聯絡，由專業技術人員進行檢修，請勿自行拆解本機，以避免發生危險。
- 此產品僅供家庭使用。

緊急處理方法

使用當中若有發生冒煙或起火燃燒現象時，請拔除電源線、關閉電源，如有上述情形請盡速與本公司客服聯繫。

使用方法

初次使用前，請先使用烤盤清潔乾淨，以清除因生產過程中殘留的雜質和異味過程中可能會散發出輕微的煙霧或氣味，盡量在通風的環境下操作。

- 將電烤盤平放在平整、遠離高溫器具或易燃物品的桌面上。
- 上提手柄可展開180度使用。
※使用時，請務必完全展開後使用，避免使用過程中上蓋闔上發生危險。
- 將電源線插頭連接上家用電源插座上，打開電源開關，電源指示燈紅燈亮起，依不同烹調的食材調整溫度調節旋鈕的溫度，當加熱指示燈紅燈亮起，表示設備加熱中。
- 將溫度調節開關由左向右(OFF/低/中/高)分別為低溫至高溫，將溫度調節旋鈕由高溫向左至OFF，此時加熱指示燈熄滅，表示停止加熱，拔掉電源線，電源指示燈熄滅。
- 當上盤加熱開關O關閉時，僅下盤加熱；當上盤加熱開關I開啟時，上下盤同時加熱。
- 可搭配使用少許食用油刷鍋，將預先準備好的食物清洗乾淨後，放入不沾烤盤上烹調。

下盤 中低溫區

低溫至高溫不同的溫度設定，加熱時間愈長，最高約達50-130度C，適合蔬食、雞蛋或薄肉片等食材，達到此溫度時將自動暫停加熱，降溫後再開始加熱，此時加熱指示燈熄滅，重新加熱後指示燈紅燈亮起。

上盤 高溫加熱區

低溫至高溫不同的溫度設定，加熱時間愈長，最高約達80-200度C，適合烤製肉排，達到此溫度時將自動暫停加熱，降溫後再開始加熱，此時加熱指示燈熄滅，重新加熱後指示燈紅燈亮起。



注意：熱表面

使用後加熱元件之表面可能存在餘溫，請勿用手觸碰電烤盤的表面及底部，避免燙傷。



警告

- ※本產品需使用隨付之連接器。
- ※本產品不得藉由外接計時器或分離遙控系統操作。
- ※避免連接器受液體潑灑。



注意

- 不使用時，請務必關閉電源，請勿長期將電烤盤處於無食材狀態乾燒，這樣會縮短產品使用壽命。
- 電烤盤加熱中，請注意熱表面高溫，請勿用手碰觸烤盤表面。
- 使用中，每一個檔位的溫度在長時間加熱後，控制指示燈會暫時熄滅，屬正常現象(溫度達高溫時，會自動暫停加熱，降溫後再開始加熱，如此循環，以免不停加熱而影響本產品壽命。
- 電烤盤加熱需經過一段時間升溫加熱，請勿將溫度調整旋鈕開關不停的調整檔位，易造成溫控器的損壞。
- 不沾烤盤的塗層為手工噴塗，可能會造成些微的不均勻現象，屬正常現象，不影響不沾效果。
- 控制指示燈未亮起時，電烤盤溫度可能處於高溫，可調整溫度旋鈕開關至更高溫檔或待電烤盤溫度冷卻後檢查是否進行加熱。

簡易故障排除

故障情況	處理方式
電烤盤無作動	<ul style="list-style-type: none"> * 請檢查是否開啟電源開關。 * 請檢查是否因為過載導致跳電，高功率產品請避免使用延長線或與其他高功率電器同時共用插座。 * 電烤盤溫度可能處於高溫，自動暫停加熱。 * 溫控器損壞，請將本產品送修。
溫控器指示燈不亮	<ul style="list-style-type: none"> * 可調整旋鈕開關至更高溫檔或待電烤盤溫度冷卻後檢查是否加熱。 * 溫控器損壞，請將本產品送修

規 格

品名：電烤盤
總額定消耗電功率：1400W
額定電壓/頻率：AC110V / 60Hz

清潔與保養

- 清潔與保養本產品前，請勿必拔掉插頭，待電器完全冷卻後，再進行清潔。
- 請勿使用漂白水、硬質刷子、溶劑等可能刮傷或腐蝕之清潔劑。
- 請用柔軟的布或海綿清潔，勿使用任何金屬、鋼絲菜瓜布清洗產品，避免造成刮傷。
- 請勿將機體浸泡於水中，以免浸水造成機體故障或造成危險。
- 除了可拆卸平底煎盤可取下直接用水清潔，固定式油切烤盤及外觀如需清潔請使用柔軟的濕布或海綿清潔，不可直接用水沖洗。