

保證書

感謝您選購本公司產品，請妥善保管保證書，以確保得到完善的售後服務。

- 自購買日起一年內，在正常使用狀況下，如發生故障，本公司提供維修服務；若係天災或外力破壞、改裝等人為損壞，恕不免費服務。
- 超過上項所訂期限，保固外之商品如需更換零件，本公司酌收維修零件成本費。如經檢測報價後不維修，則酌收檢測費。
- 產品送修則需自行負擔運費。
- 配件屬耗材，如充電線、刷頭、噴頭、刀片、濾心、清潔刷、收納袋等，不屬於保固範圍，如需更換須請另行購買。
- 電池屬耗材，保固6個月，若超過上述期限，需酌收維修及檢測費用。
- 燈管屬耗材，保固3個月，並建議每年定期更換，若超過上述期限，需酌收維修及檢測費用。
- 產品若停產超過3年或無維修零件，則不提供維修服務。
- 本保證書，請詳細填寫購買日期及加蓋購買店章，始可生效。
也可依據購買憑證（發票、收據等）正本或影本。
或產品主機之製造日期起算15個月。

姓名			
地址			
購買日期		電話	
經銷商			

(蓋章有效)

耐嘉股份有限公司 全台服務電話

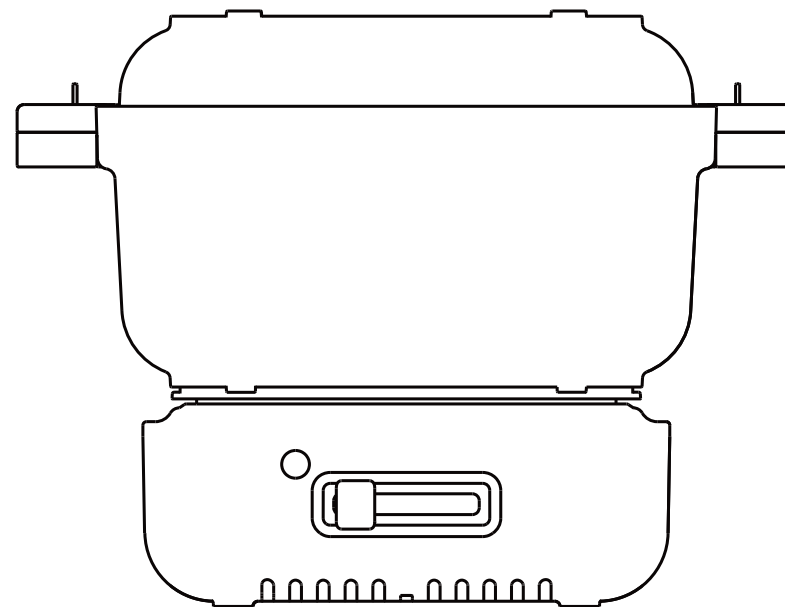
總公司/新竹市東區經國路一段187號
電話/03-5396966
台北課/新北市新莊區中正路653之2號2樓
電話/02-29040088
新竹課/新竹市東區經國路一段187號
電話/03-5152309
台中課/台中市東區東英十三街13號
電話/04-22119966
台南課/台南市永康區東橋二街119號
電話/06-2038170
高雄課/高雄市鼓山區文信路333號10樓B棟
電話/07-5547258

消費者服務專線：03-5396627

KINYO

BP-095

雙電壓電煮鍋



使用說明書

感謝您購買本公司產品請在使用前仔細閱讀說明書

- 在使用本產品前先詳閱此說明書。
- 使用前請先確認電壓與本產品電壓一致。
- 使用產品時，不能撥動轉換電壓開關，若發現選用電壓錯誤，需關閉電源後重新切換使用。
- 加水時請勿超過湯鍋MAX線，沸水可能會噴出，使用中請隨時留意烹煮狀況，以免發生意外。
- 長期不使用本產品，或外出時請務必拔掉電源插頭，以免發生危險。
- 電源線及插頭請勿任意加工、彎曲、拉扯，若電源線損壞時，必須由製造商、其服務處或具有相關資格的人員加以更換以避免危險。
- 切勿使用其他熱源加熱湯鍋及煎鍋。
- 本產品不防水，請勿浸水或淋雨；當手潮濕時，請勿接觸電器產品，以免發生觸電情形。
- 因本產品瓦數較高，請勿搭配延長線使用，請單獨使用一個插座，以確保安全。
- 使用時請勿捆扎電源線，以免電源線聚熱發生火災。
- 請勿在高溫、潮濕、戶外或靠近易燃物品等場所使用本機，應放置在平坦且耐熱的平面上。
- 請勿直接空燒鍋子，會導致設備嚴重損壞。
- 請勿用水沖洗主機，嚴禁主機進水，以免故障或發生危險。
- 本電器不預期供生理、感知、心智能力、經驗或知識不足之使用者(包括孩童)使用，除非在對其負有安全責任的人員之監護或指導下安全使用。
- 孩童應受監護，以確保孩童不嬉玩電器。
- 本產品如有任何損壞，請與本公司客服聯絡，由專業技術人員進行檢修，請勿自行拆解本機，以避免發生危險。
- 加熱時間愈長，達到保險絲溫度時即停止加熱(指示燈熄滅)，待表面溫度降下來後會自動加熱。
- 因食材溫度、水溫不同烹煮時間可能增加或縮短，請依據實際使用狀況為主。
- 使用後加熱盤仍處高溫，請勿直接觸摸，避免燙傷之危險。
- 此產品只限個人或家庭使用。



注意：熱表面

注意!表面為高溫

設備名稱：雙電壓電煮鍋		型號（型式）：BP-095				
單元	限用物質及其化學符號					
	鉛 (Pb)	汞 (Hg)	鎘 (Cd)	六價鉻 (Cr ⁶⁺)	多溴聯苯 (PBB)	多溴二苯醚 (PBDE)
溫控開關	○	○	○	○	○	○
內部配線	○	○	○	○	○	○
電源線	○	○	○	○	○	○
外殼	○	○	○	○	○	○
加熱元件	○	○	○	○	○	○
備考1. “超出0.1 wt %”及“超出0.01 wt %”係指限用物質之百分比含量超出百分比含量基準值。 備考2. “○”係指該項限用物質之百分比含量未超出百分比含量基準值。 備考3. “—”係指該項限用物質為排除項目。						

收納注意事項

- 長時間不使用時，請正確清潔後保持乾燥，並儲放於陰涼乾燥的地方。
- 取出使用前，請檢查前後本體及電源線是否有破損的狀況，並再次清潔後使用。
- 本產品如有任何損壞，請與本公司客服聯絡，由專業技術人員進行檢修，請勿自行拆解本機，以避免發生危險。

緊急處理方法

- 使用當中若有發生冒煙或起火燃燒現象時，請拔除電源線、關閉電源。
- 如有上述情形請盡速與本公司客服聯繫。
- 使用時請勿用手觸碰鍋子及加熱盤，避免燙傷。



注意

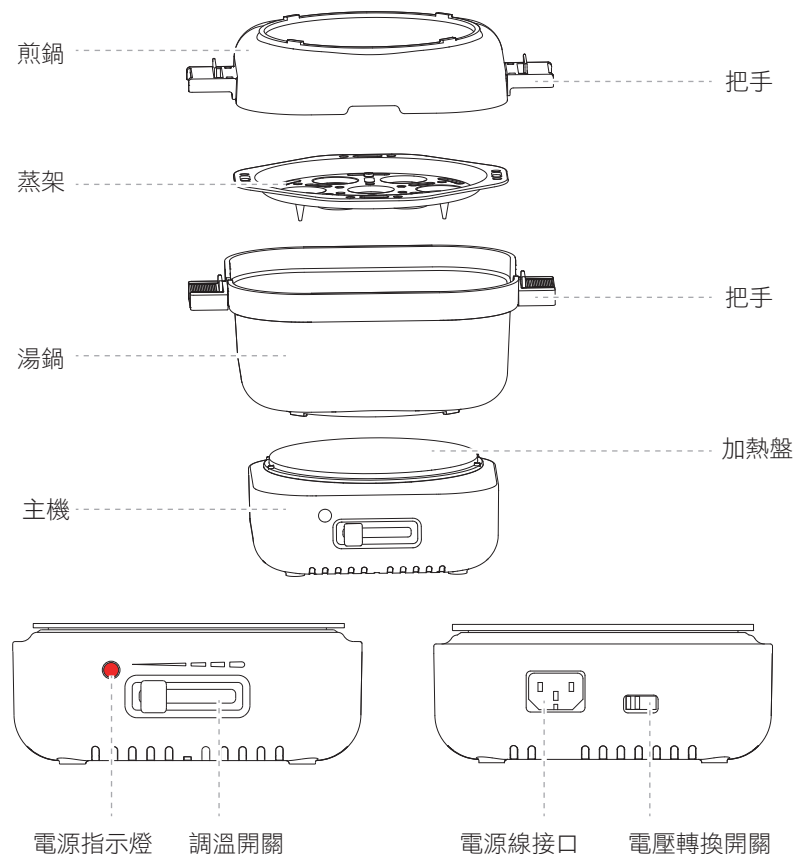
※此產品只限個人或家庭使用。

※使用中禁止用手觸摸鍋子及加熱盤，以免發生燙傷。

簡易故障排除

問題	處理方式
主機無作動	*電源插頭是否確實插入插座中 *電源插頭是否變形 *電源開關是否開啟 *請確實檢查電源線、電源插座及電源開關

產品介紹



產品規格

品名	雙電壓電煮鍋	額定電壓	AC 110V/220V
型號	BP-095	額定頻率	60Hz
額定功率	600W		

使用方法

初次使用前，請先使用鍋子燒開2至3次開水，並把水倒掉，以清除因生產過程中殘留的雜質和異味。

- 使用前先將烤盤、湯鍋、蒸架分別清洗乾淨，將主機主體平放在平整、遠離高溫器具或易燃物品的桌面上。
- 將電源線插入電源線口並將插頭連接上家用電源插座上，依不同烹調的食材調整溫度調節旋鈕的溫度(低/中/高)，當指示燈紅燈亮起，表示設備加熱中。
- 烹調時間較長的食材建議可搭配鍋蓋，可有效縮短烹飪時間，湯鍋和烤盤同時可替換為鍋蓋使用。
- 將溫度調節開關由左向右為低溫至高溫，指示燈紅燈恆亮，表示已通電加熱中，將溫度調節旋鈕由低溫向左至關，此時指示燈熄滅，表示電源關閉。

低溫 加熱時間愈長，溫度最高約達120° C，溫度持續加熱至保險絲溫度會停止加熱，等表面溫度降下來後會自動再加熱。

中溫 加熱時間愈長，溫度最高約達150° C，溫度持續加熱至保險絲溫度會停止加熱，等表面溫度降下來後會自動再加熱。

高溫 加熱時間愈長，溫度最高約達180° C，溫度持續加熱至保險絲溫度會停止加熱，等表面溫度降下來後會自動再加熱。

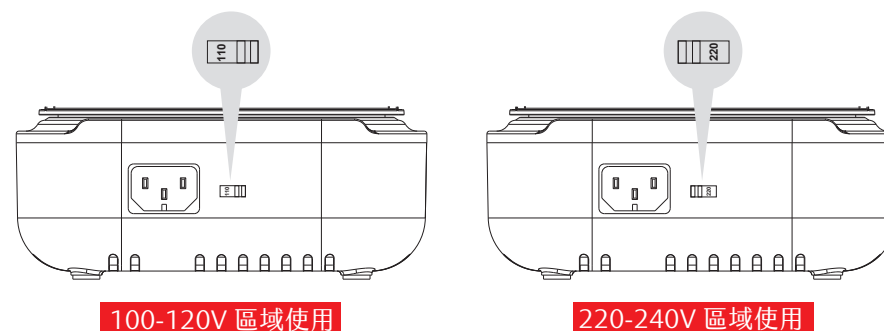
使用須知

- 電壓預設為110V，使用前請先確認使用電壓是否與環境電壓相符，若須調整電壓則須移除電壓蓋板，建議使用針或其他工具移除蓋板，並移除加熱盤上的高溫警語貼紙。
- 使用產品時，不能撥動轉換電壓開關，如果發現選用電壓錯誤，請先關閉電源後再重新切換使用。
- 建議初次使用，先做開爐動作，插上電源後將電爐的火力調到最大，加熱2-3分鐘，請勿空燒鍋子，讓主機加熱盤的保護層去除，產品可能會散發出輕微的煙霧和氣味，盡量在通風的環境下操作。
- 加熱時間愈長，達到保險絲溫度時即停止加熱(指示燈熄滅)，待表面溫度降下來後會自動加熱。
- 本產品不防水，請勿將主機本體浸泡於水中。

- 本產品煎盤及湯鍋內部均使用陶瓷不沾塗層，嚴禁使用鐵製品的鍋鏟或筷子烹煮食物，請使用木製品或食品級塑膠製品，清洗時嚴禁使用鐵刷或菜瓜布清潔，建議使用海綿加清潔劑，可增加塗層的壽命。
- 本產品不得藉由外接計時器或分離遙控系統操作，避免發生危險。
- 避免連接器受液體潑灑。
- 誤用本產品可能會造成潛在危害。
- 使用後加熱元件之表面可能存在餘溫。

切換電壓說明

電壓預設為110V，使用前請先確認使用電壓是否與環境電壓相符，若須改變為220V，請打開電壓蓋板，建議使用針或其他工具移除保護蓋板



開關顯示電壓110V為電壓100-120V使用地區使用；開關顯示電壓220V為電壓220-240V使用地區使用。

清潔與保養

- 清潔與保養本產品前，請勿必拔掉插頭，待電器完全冷卻後，再進行清潔。
- 請勿使用漂白水、硬質刷子、溶劑等可能刮傷或腐蝕之清潔劑。
- 請使用柔軟的布或海綿清潔，不可用任何金屬/鋼絲菜瓜布清洗產品，避免造成刮傷。
- 請勿將機體浸泡於水中，以免浸水造成機體故障或造成危險。
- 鍋子請使用柔軟海綿加清潔劑清洗，請勿以菜瓜布清潔鍋子以避免刮傷鍋身、造成不沾效果消失。