

## 收納注意事項

- 長時間不使用時，請正確清潔後保持乾燥，並儲放於陰涼乾燥的地方。
- 取出使用前，請檢查前後本體及電源線是否有破損的狀況，並再次清潔後使用。
- 本產品如有任何損壞，請與本公司客服聯絡，由專業技術人員進行檢修，請勿自行拆解本機，以避免發生危險。

## ROHS

| 設備名稱：美食鍋<br>Equipment name   | 型號（型式）：BP-077<br>Type designation (Type)                     |                      |                      |  |  |  |
|--|--|----------------------|----------------------|--|--|--|
| 單元   | 限用物質及其化學符號<br>Restricted substances and its chemical symbols |                      |                      |  |  |  |
|  | 鉛<br>Lead<br>(Pb)  | 汞<br>Mercury<br>(Hg) | 鎘<br>Cadmium<br>(Cd) | 六價鉻<br>Hexavalent<br>chromium<br>(Cr <sup>6+</sup> ) | 多溴聯苯<br>Polybrominated<br>biphenyls<br>(PBB) | 多溴二苯醚<br>Polybrominated<br>diphenyl ethers<br>(PBDE) |
| 溫控開關   | ○  | ○                    | ○                    | ○  | ○  | ○  |
| 內部配線   | ○  | ○                    | ○                    | ○  | ○  | ○  |
| 電源線  | ○  | ○                    | ○                    | ○  | ○  | ○  |
| 外殼   | ○  | ○                    | ○                    | ○  | ○  | ○  |
| 加熱元件   | ○  | ○                    | ○                    | ○  | ○  | ○  |
| 備考1：“超出0.1 wt %”及“超出0.01 wt %”係指限用物質之百分比含量超出百分比含量基準值。<br>Note 1：“Exceeding 0.1 wt %” and “exceeding 0.01 wt %” indicate that the percentage content of the restricted substance exceeds the reference percentage value of presence condition.<br>備考2：“○”係指該項限用物質之百分比含量未超出百分比含量基準值。<br>Note 2：“○” indicates that the percentage content of the restricted substance does not exceed the percentage of reference value of presence.<br>備考3：“—”係指該項限用物質為排除項目。<br>Note 3：The “—” indicates that the restricted substance corresponds to the exemption. |  |                      |                      |  |  |  |

## 保證書

感謝您選購本公司產品，請妥善保管保證書，以確保得到完善的售後服務。

- 自購買日起一年內，在正常使用狀況下，如發生故障，本公司提供維修服務；若係天災或外力破壞、改裝等人為損壞，恕不免費服務。
- 超過上項所訂期限，保固外之商品如需更換零件，本公司酌收維修零件成本費。如經檢測報價後不維修，則酌收檢測費。
- 產品送修則需自行負擔運費。
- 配件屬耗材，如充電線、刷頭、噴頭、刀片、濾心、清潔刷、收納袋等，不屬於保固範圍，如需更換須請另行購買。
- 電池屬耗材，保固6個月，若超過上述期限，需酌收維修及檢測費用。
- 燈管屬耗材，保固3個月，並建議每年定期更換，若超過上述期限，需酌收維修及檢測費用。
- 產品若停產超過3年或無維修零件，則不提供維修服務。
- 本保證書，請詳細填寫購買日期及加蓋購買店章，始可生效。也可依據購買憑證（發票、收據等）正本或影本。或產品主機之製造日期起算15個月。

|      |        |  |  |
|------|--------|--|--|
| 姓名   |        |  |  |
| 地址   |        |  |  |
| 購買日期 | 電話     |  |  |
| 經銷商  |        |  |  |
|      | (蓋章有效) |  |  |

## 耐嘉股份有限公司 全台服務電話

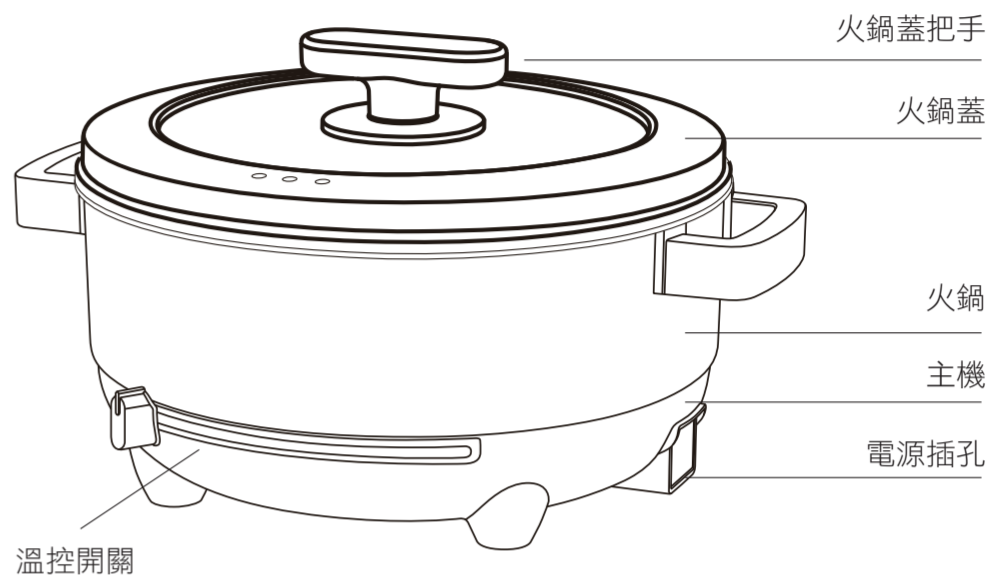
總公司/新竹市東區經國路一段187號  
電話/03-5396966  
台北課/新北市新莊區中正路653之2號2樓  
電話/02-29040088  
新竹課/新竹市東區經國路一段187號  
電話/03-5152309  
台中課/台中市東區東英十三街13號  
電話/04-22119966  
台南課/台南市永康區東橋二街119號  
電話/06-2038170  
高雄課/高雄市鼓山區文信路333號10樓B棟  
電話/07-5547258

消費者服務專線：03-5396627

# KINYO

## BP-077

## 多功能料理電火鍋4L Ceramic Cooking Pot



## 使用說明書

為了讓您在**使用產品**上更順利  
請詳讀**使用明書**，以免發生**使用不當**狀況

## 注意事項與警語

- 在使用本產品前先詳閱此說明書。
- 使用前請先確認電壓與本產品電壓一致。
- 加水時請勿超過湯鍋8成滿約3公升，沸水可能會噴出，使用中請隨時留意烹煮狀況，以免發生意外。
- 長期不使用本產品，或外出時請務必拔掉電源插頭，以免發生危險。
- 電源線及插頭請勿任意加工、彎曲、拉扯，若電源線損壞時，必須由製造商、其服務處或具有相關資格的人員加以更換以避免危險。
- 當手潮濕時，請勿接觸電器產品，以免發生觸電情形。
- 因本產品瓦數較高，請勿搭配延長線使用，請單獨使用一個插座，以確保安全。
- 使用時請勿捆扎電源線，以免電源線聚熱發生火災。
- 請勿在高溫、潮濕、戶外或靠近易燃物品等場所使用本機，應放置在平坦且耐熱的平面上。
- 請勿直接空燒鍋子，會導致設備嚴重損壞。
- 本產品不防水，請勿朝主機底部、電源插孔處沖水，嚴禁主機浸水，以免故障或發生危險。
- 本電器不預期供生理、感知、心智能力、經驗或知識不足之使用者(包括孩童)使用，除非在對其負有安全責任的人員之監護或指導下安全使用。
- 孩童應受監護，以確保孩童不嬉玩電器。
- 本產品如有任何損壞，請與本公司客服聯絡，由專業技術人員進行檢修，請勿自行拆解本機，以避免發生危險。
- 此產品僅供家庭使用。

## 緊急處理方法

使用當中若有發生冒煙或起火燃燒現象時，請拔除電源線、關閉電源，如有上述情形請盡速與本公司客服聯繫。

## 使用方法

初次使用前，請先使用鍋子燒開2至3次開水，並把水倒掉，以清除因生產過程中殘留的雜質和異味，過程中可能會散發出輕微的煙霧或氣味，盡量在通風的環境下操作。

- 將主機主體平放在平整、遠離高溫器具或易燃物品的桌面上。
- 將電源線插入電源線口並將插頭連接上家用電源插座上，依不同烹調的食材調整溫度調節旋鈕的溫度(低/中/高)，當指示燈紅燈亮起，表示設備加熱中。
- 烹調時間較長的食材建議可搭配鍋蓋，可有效縮短烹飪時間。
- 將溫度調節開關由左向右為低溫至高溫，指示燈紅燈恆亮，表示已通電加熱中，將溫度調節旋鈕由低溫向左至關，此時指示燈熄滅，表示電源關閉。
- 如需將水煮沸，請設定高溫檔位，食材煮熟後可切換至中低溫檔位，滿水位狀況下，會因環境溫度及水溫不同，在相同的溫控設定下，水到沸騰的時間也會有差異。

### ※注意

- 請勿長期將電火鍋處於無食材狀態乾燒，這樣會縮短產品使用壽命!
- 料理時，當玻璃蓋打開後會溢出大量蒸氣，請注意不要被蒸氣燙傷，使用中的玻璃蓋溫度很高,打開蓋子時，盡可能戴手套,以免燙傷。

### ▲ 警告

- 使用後表面可能存在餘溫，請勿用手觸碰電火鍋的表面及底部，避免燙傷。
- 使用時切勿將設備置於無人看管狀態。
- 僅能在耐熱表面上使用本機。
- 未照說明書指示,誤用會造成潛在危害。

### ▲ 警告

- 本產品須使用隨附之連接器。
- 本產品不得藉由外接計時器或分離遙控系統操作。
- 避免連接器受液體潑灑。

## 簡易故障排除

| 故障情況                   | 處理方式  |
|------------------------|---|
| 主機無作動                  | *電源插頭是否確實插入插座中<br>*電源插頭是否變形<br>*電源開關是否開啟<br>*請確實檢查電源線、電源插座及電源開關   |
| 電源開關正常，指示燈號滅，加熱到一半自動關閉 | * 加熱盤可能處於高溫，設定的溫控檔位低於目前加熱盤的溫度，待溫度下降至低於溫控溫度會繼續加熱，指示燈會重新亮起。<br>* 當食材較少或乾燒時，溫控器會啟動保護，當溫度過高時會先斷電，待溫度下降會繼續加熱，指示燈會重新亮起。 |
| 電源開關正常，指示燈號亮，無法加熱      | *請確實檢查電源線、電源插座及電源開關<br>*加熱元件異常，請將本產品送修  |
| 食材煮不熟                  | *建議加上鍋蓋烹煮，可縮短烹調時間   |

## 產品規格

品名：電火鍋  
額定電壓/頻率：AC110V / 60Hz  
總額定消耗電功率：1000W

## 清潔與保養

- 清潔與保養本產品前，請務必拔掉插頭，待電器完全冷卻後，再進行清潔。
- 請勿使用漂白水、硬質刷子、溶劑等可能刮傷或腐蝕之清潔劑。
- 請用柔軟的布或海綿清潔，勿使用任何金屬、鋼絲菜瓜布清洗產品，避免造成刮傷。
- 請勿將機體浸泡於水中，以免浸水造成機體故障或造成危險。
- 鍋子請使用柔軟海綿加清潔劑清洗，請勿以菜瓜布清潔鍋子以免刮傷鍋身，不沾效果消失。